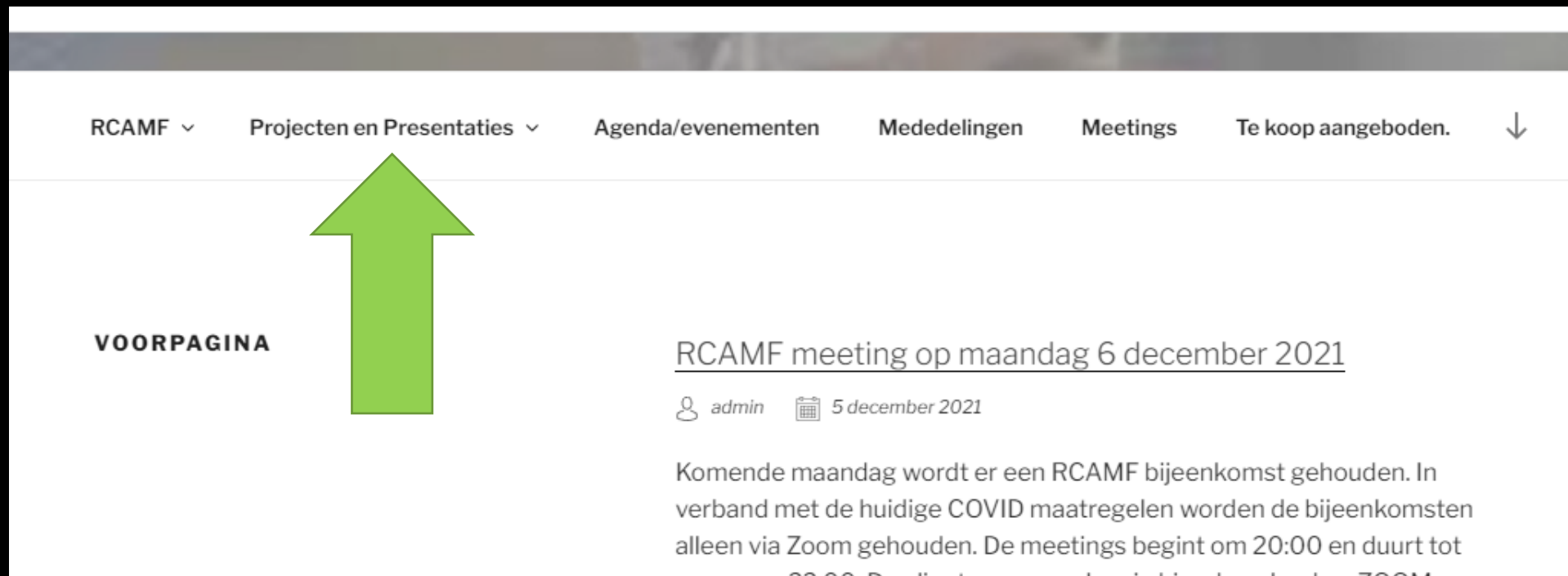




PI6AMF Repeater Ombouw

RC-AMF Presentaties

<http://www1.rcamf.nl/>



The screenshot shows the website's navigation bar with the following items: RCAMF (with a dropdown arrow), Projecten en Presentaties (with a dropdown arrow), Agenda/evenementen, Mededelingen, Meetings, and Te koop aangeboden. (with a dropdown arrow). Below the navigation bar, the page title is 'VOORPAGINA'. A large green arrow points upwards from the 'Projecten en Presentaties' menu item to the main content area. The main content area features a news item titled 'RCAMF meeting op maandag 6 december 2021', posted by 'admin' on '5 december 2021'. The text of the news item begins with 'Komende maandag wordt er een RCAMF bijeenkomst gehouden. In verband met de huidige COVID maatregelen worden de bijeenkomsten alleen via Zoom gehouden. De meetings begint om 20:00 en duurt tot ongeveer 22:00. De client van zoom kun je hier downloaden. ZOOM'.

RCAMF ▾ Projecten en Presentaties ▾ Agenda/evenementen Mededelingen Meetings Te koop aangeboden. ↓

VOORPAGINA

[RCAMF meeting op maandag 6 december 2021](#)

admin 5 december 2021



Komende maandag wordt er een RCAMF bijeenkomst gehouden. In verband met de huidige COVID maatregelen worden de bijeenkomsten alleen via Zoom gehouden. De meetings begint om 20:00 en duurt tot ongeveer 22:00. De client van zoom kun je hier downloaden. ZOOM

RC-AMF Presentaties

The screenshot shows a web application interface with a navigation menu at the top. The menu items are: RCAMF (with a dropdown arrow), Projecten en Presentaties (with a dropdown arrow), Agenda/evenementen, Mededelingen, Meetings, and Te koop aangeboden. (with a dropdown arrow). A dropdown menu is open under 'Projecten en Presentaties', showing two options: 'Powerpoint Presentaties' (highlighted in a dark grey bar) and 'Projecten'. A large green arrow points from the 'Powerpoint Presentaties' option towards the 'Agenda/evenementen' menu item.

VOORPAGINA

[RCAMF meeting op maandag 6 december 2021](#)

 *admin*  *5 december 2021*

Komende maandag wordt er een RCAMF bijeenkomst gehouden. In verband met de huidige COVID maatregelen worden de bijeenkomsten

RC-AMF Presentaties

RCAMF ▾

Projecten en Presentaties ▾

Agenda/evenementen

Mededelingen

Meetings

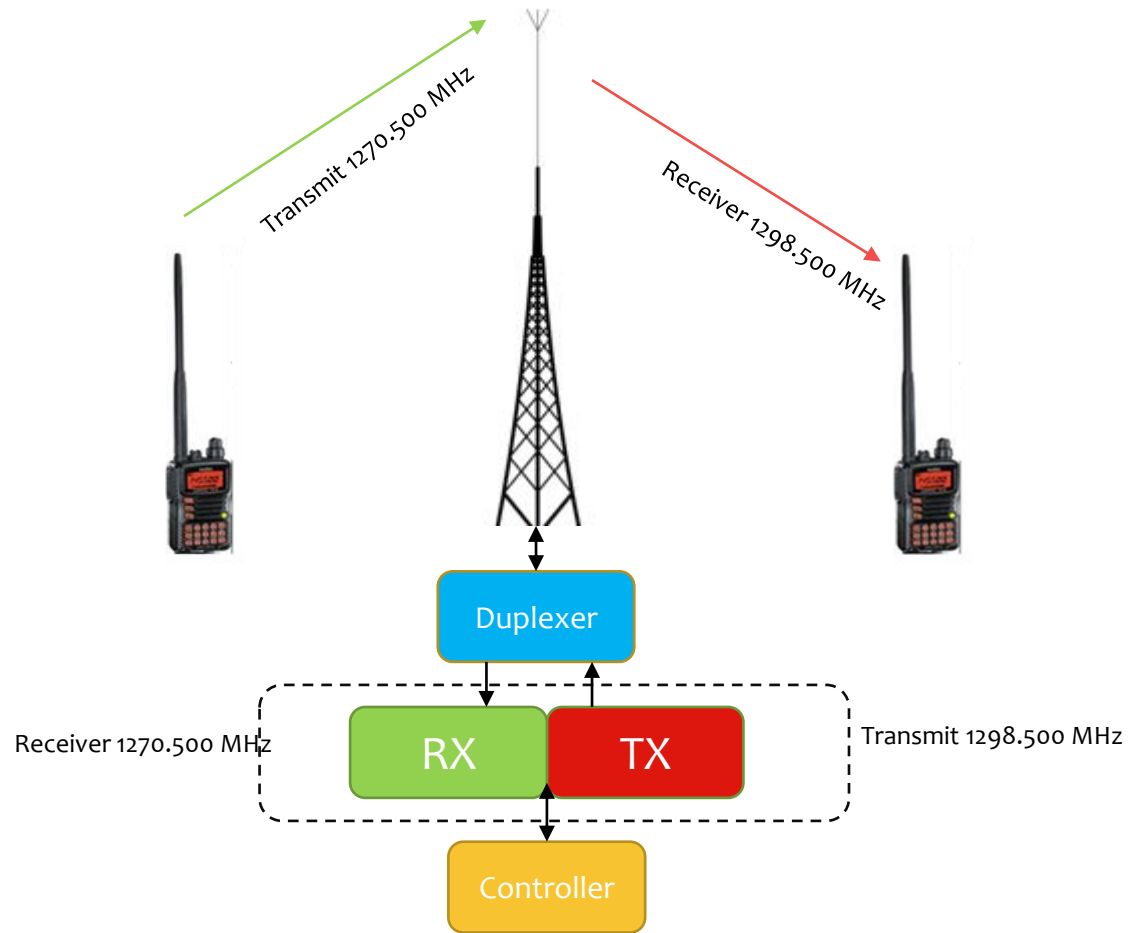
Te koop aangeboden.

POWERPOINT PRESENTATIES

Op deze pagina staan de Powerpoint presentaties die door deelnemers van een wekelijkse RCAMF bijeenkomst zijn gepresenteerd.

	Onderwerp	Gepresenteerd door	Datum
11	<u>Presentatie over de-Volt</u>	Erik Kroon	30 augustus 2021
10	<u>Raspberry-PI remote receiver</u>	Erik Kroon	23 augustus 2021
9	<u>ADS-B</u>	Casper, Erik en Gerton	23 augustus 2021
8	<u>De meter</u>	Erik Kroon	16 augustus 2021
7	<u>Coax switch measurements</u>	Erik Kroon	24 mei 2021
6	<u>PI6AMF</u>	Erik Kroon	12 april 2021
5	<u>PI2AMF</u>	Erik Kroon	28 maart 2021

Schematische opzet PI6AMF

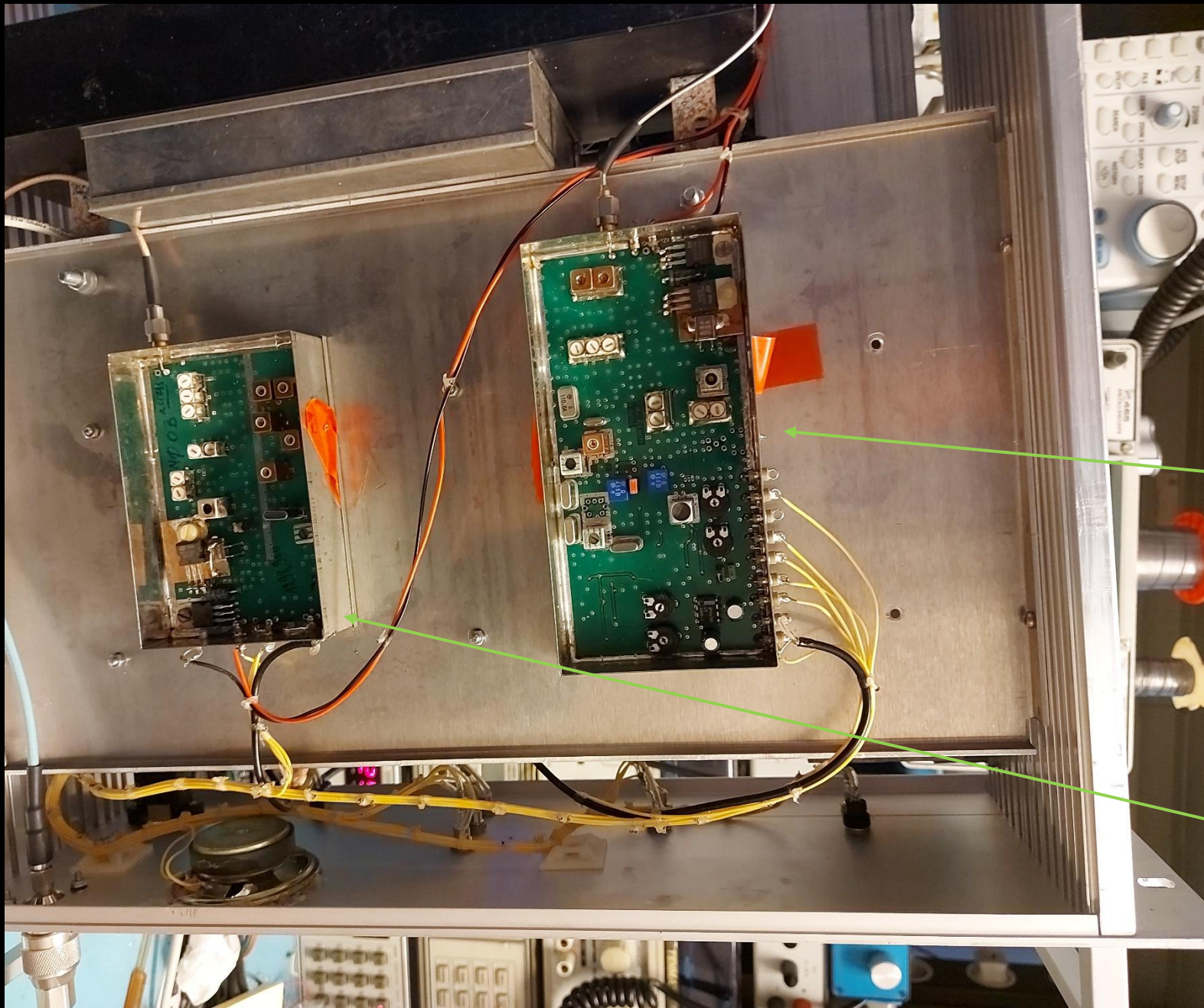


De PI6AMF heeft op dit moment een frequentie afwijking.

Zender wijkt +1.5 kHz af en ontvanger wijkt +4.0 kHz af.

Deze wordt binnenkort opnieuw afgeregeld.

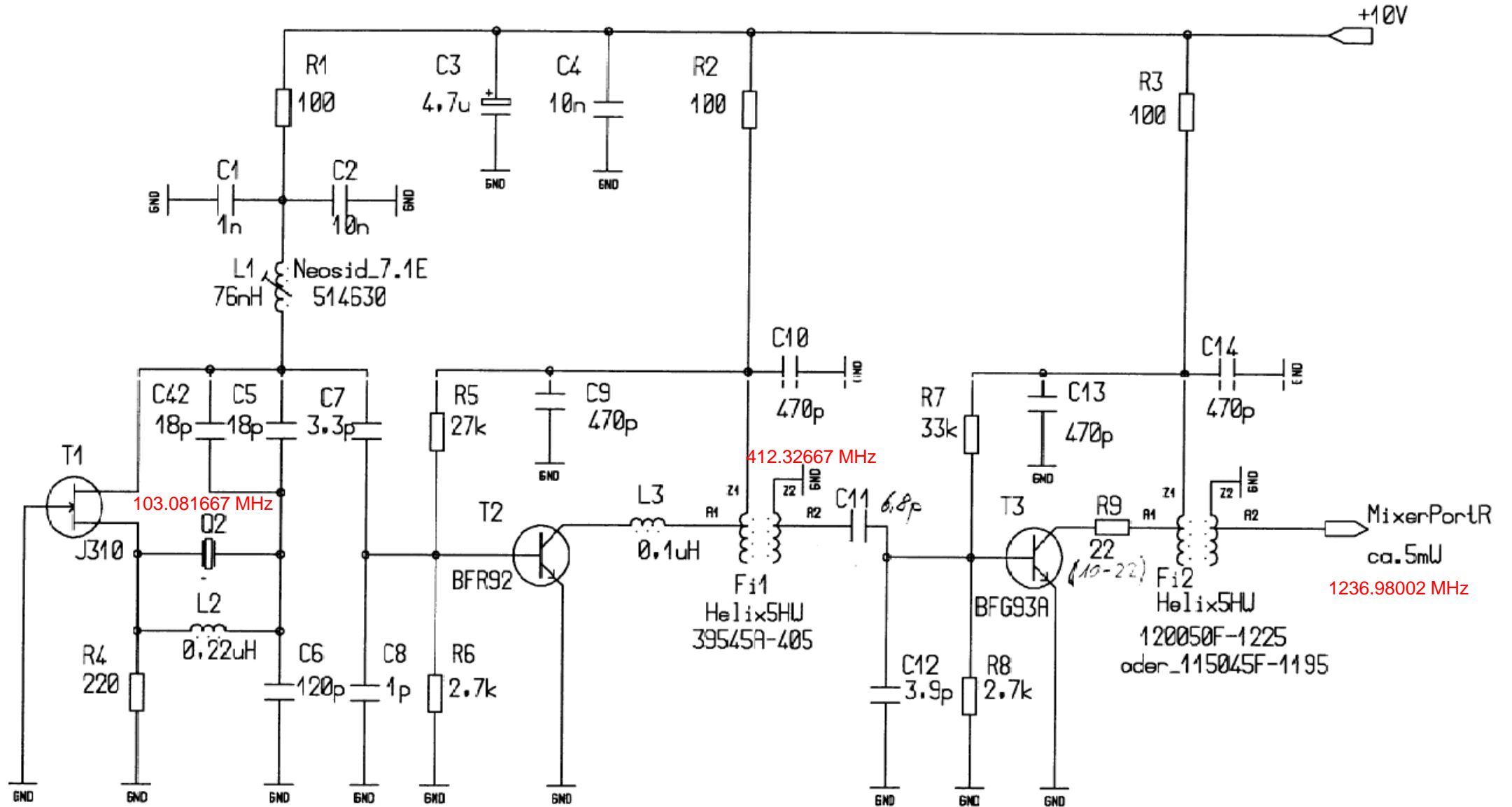
Op frequentie toch niet zo makkelijk.
Door onstabieliteit kristal oscillator.
En de temperatuur stabilisatie.



PI6AMF

Ontvanger

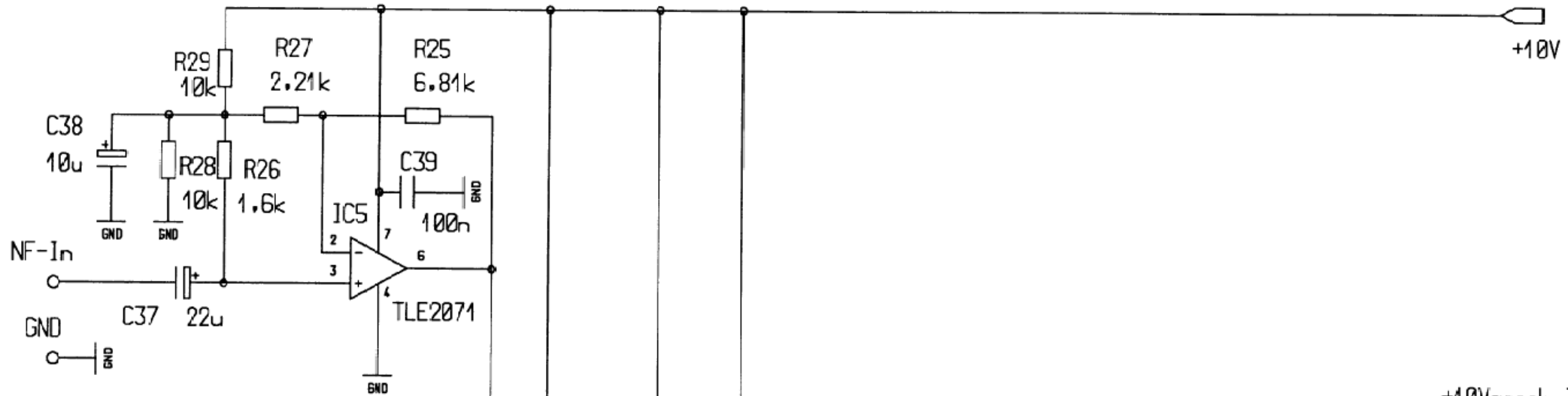
Stuur Zender



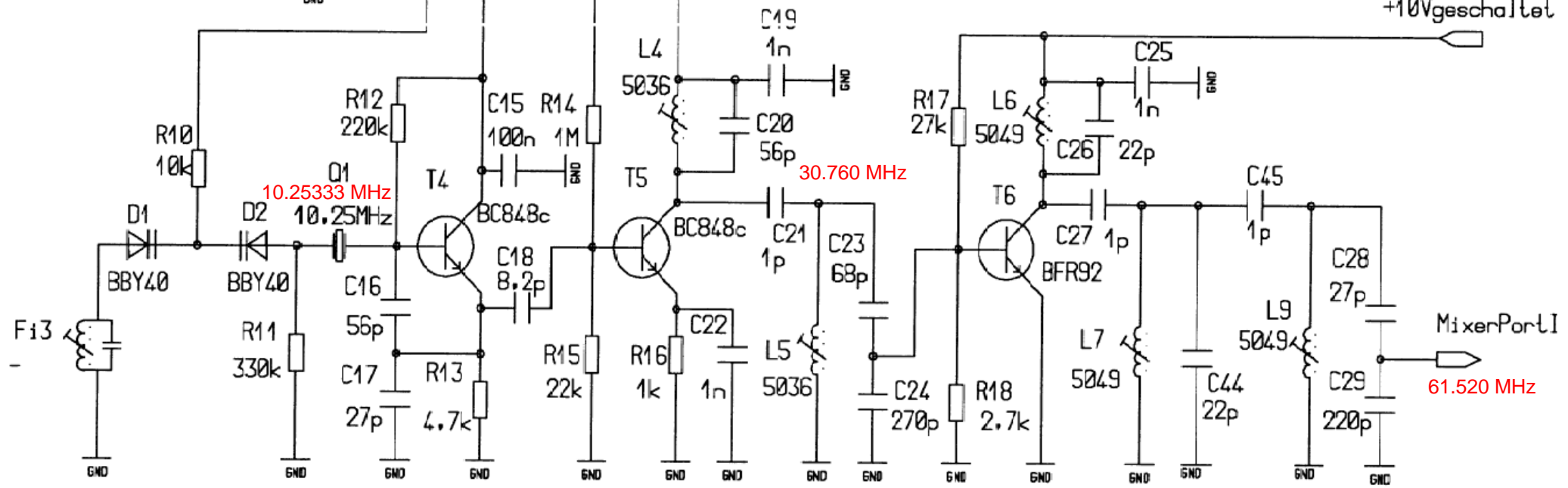
Oszillator
98.3_bis_103.333MHz

Vervielfacher_(x4_x3)

NF-Verstaerker



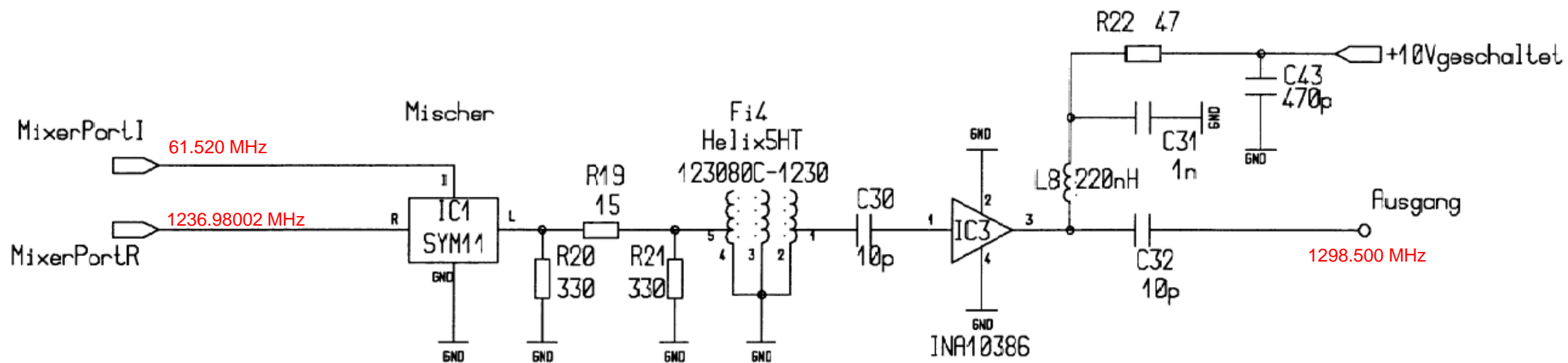
+10Vgeschaltet



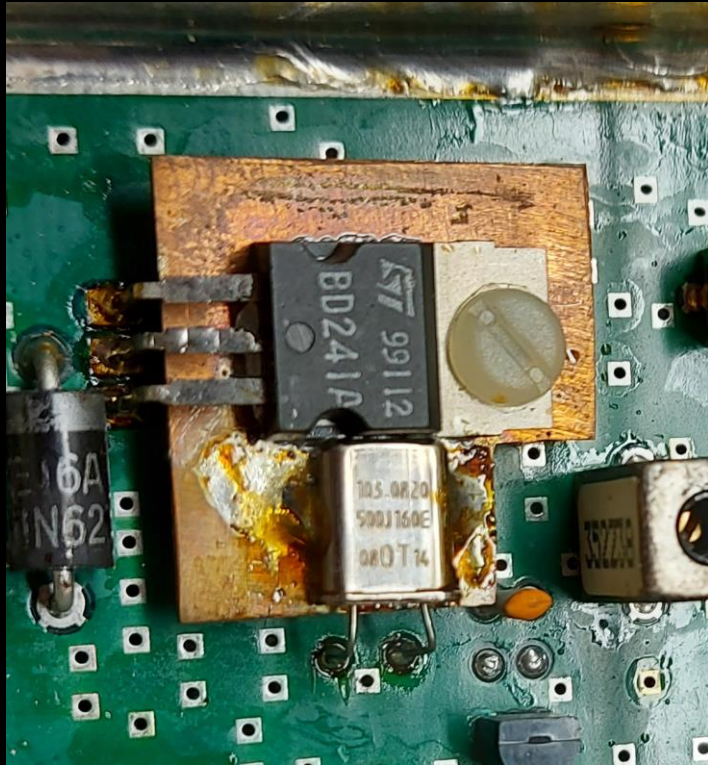
Oszillator/Modulator

Vervielfacher(x3_x2)

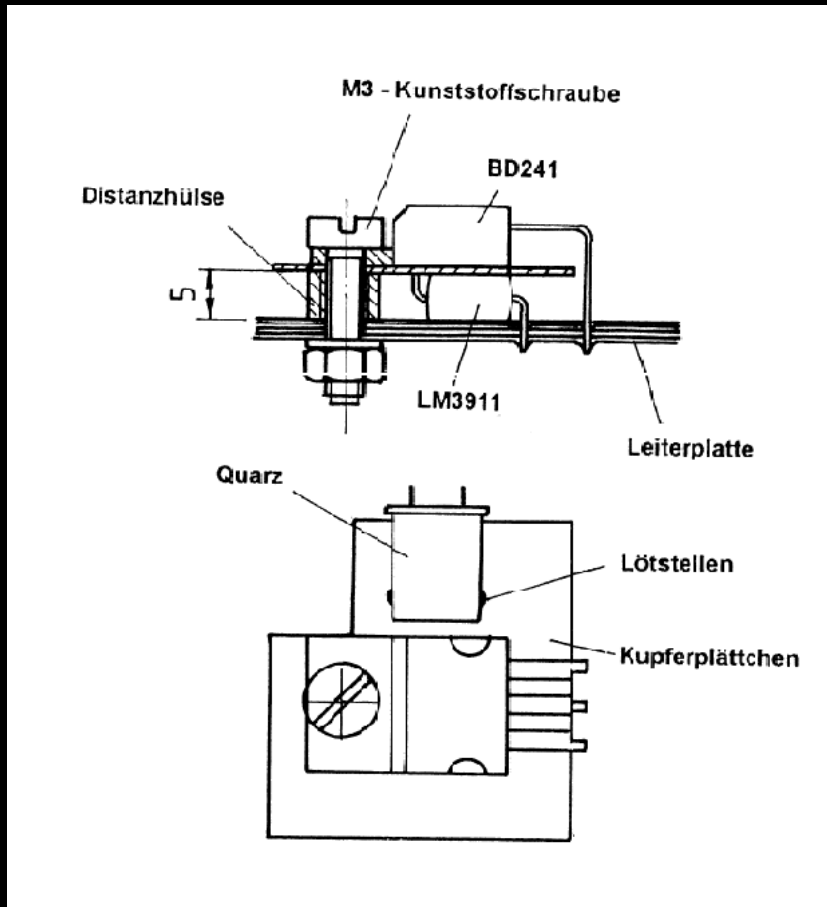
MixerPort-I
61.520 MHz



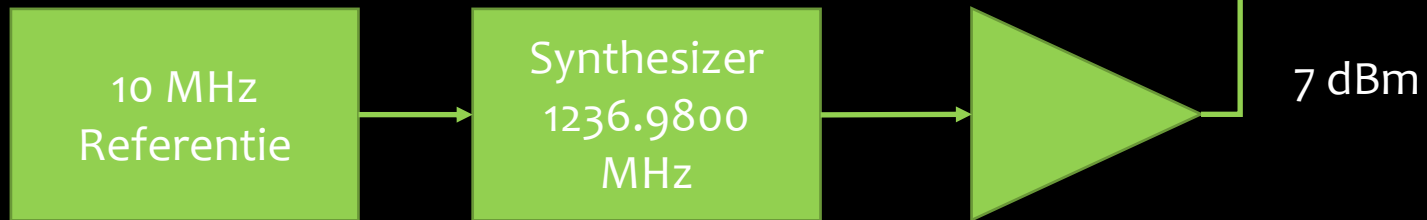
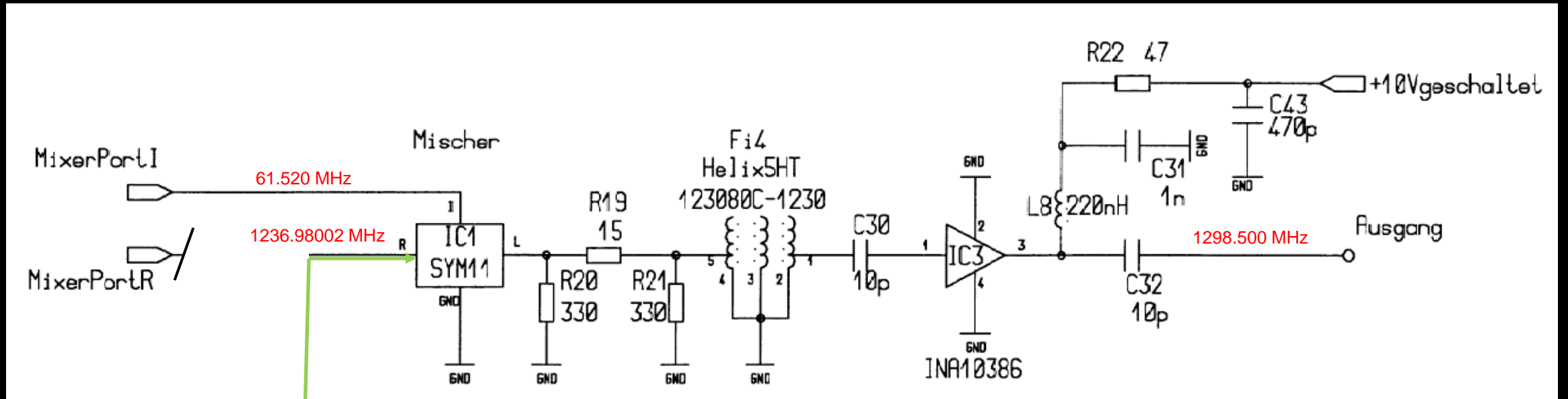
Temperatuur stabilisatie.



Toch niet ideaal.
Ook drift kristal



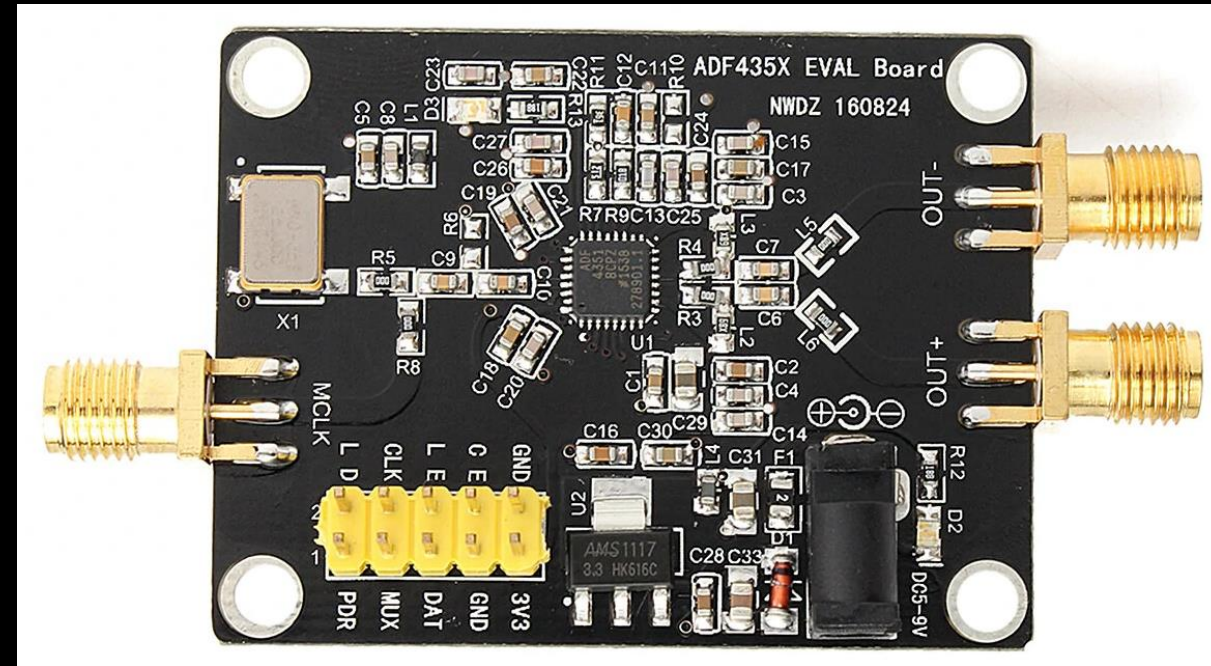
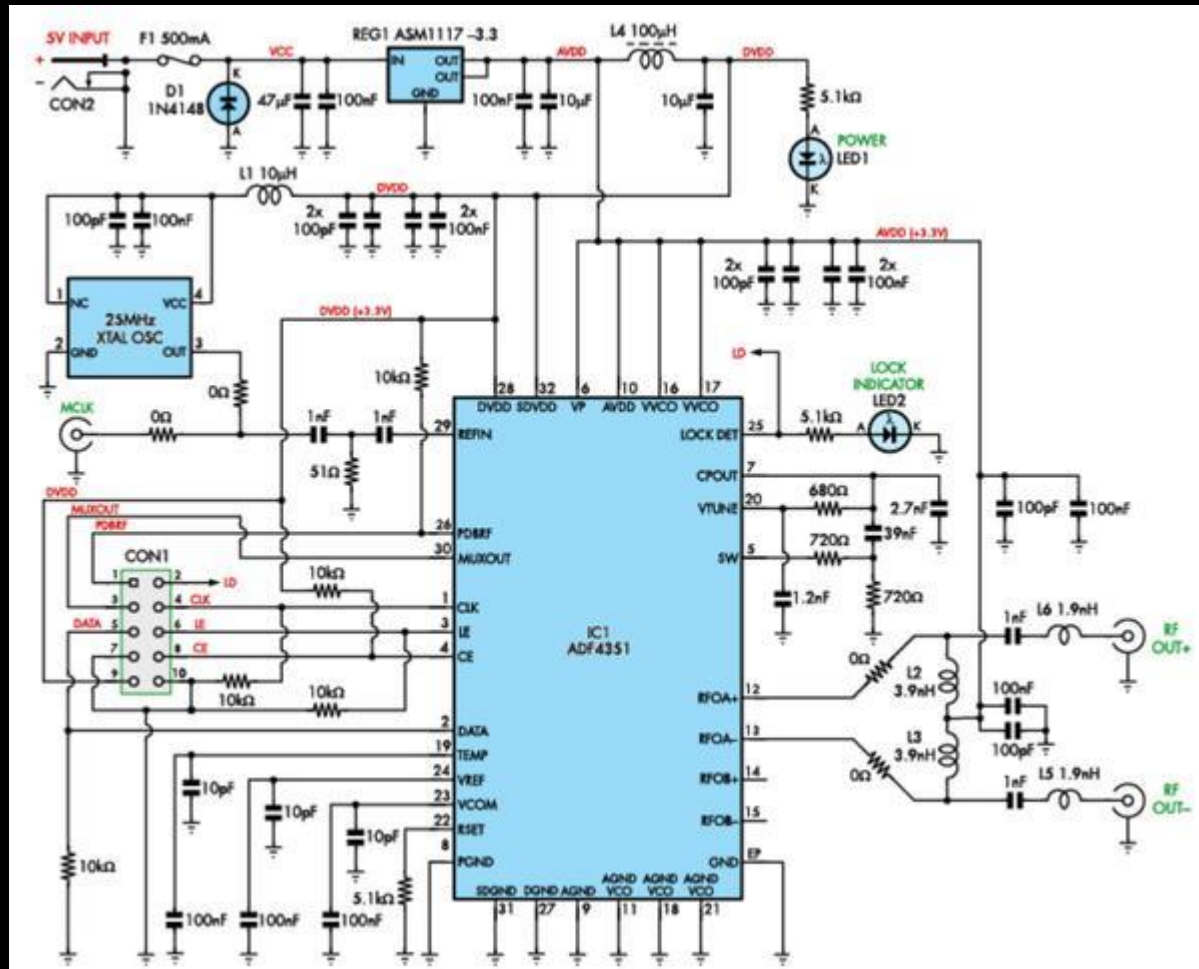
Modificatie Oscillator



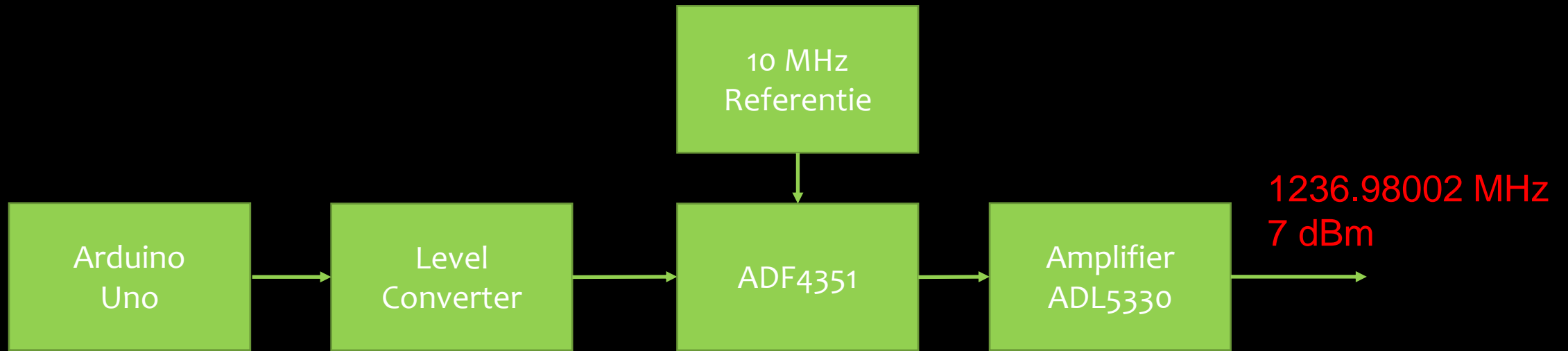
De Oscillator: Navicom NOX038663XS 10MHz 12V Sine Wave OCXO Double Oven Crystal Oscillator

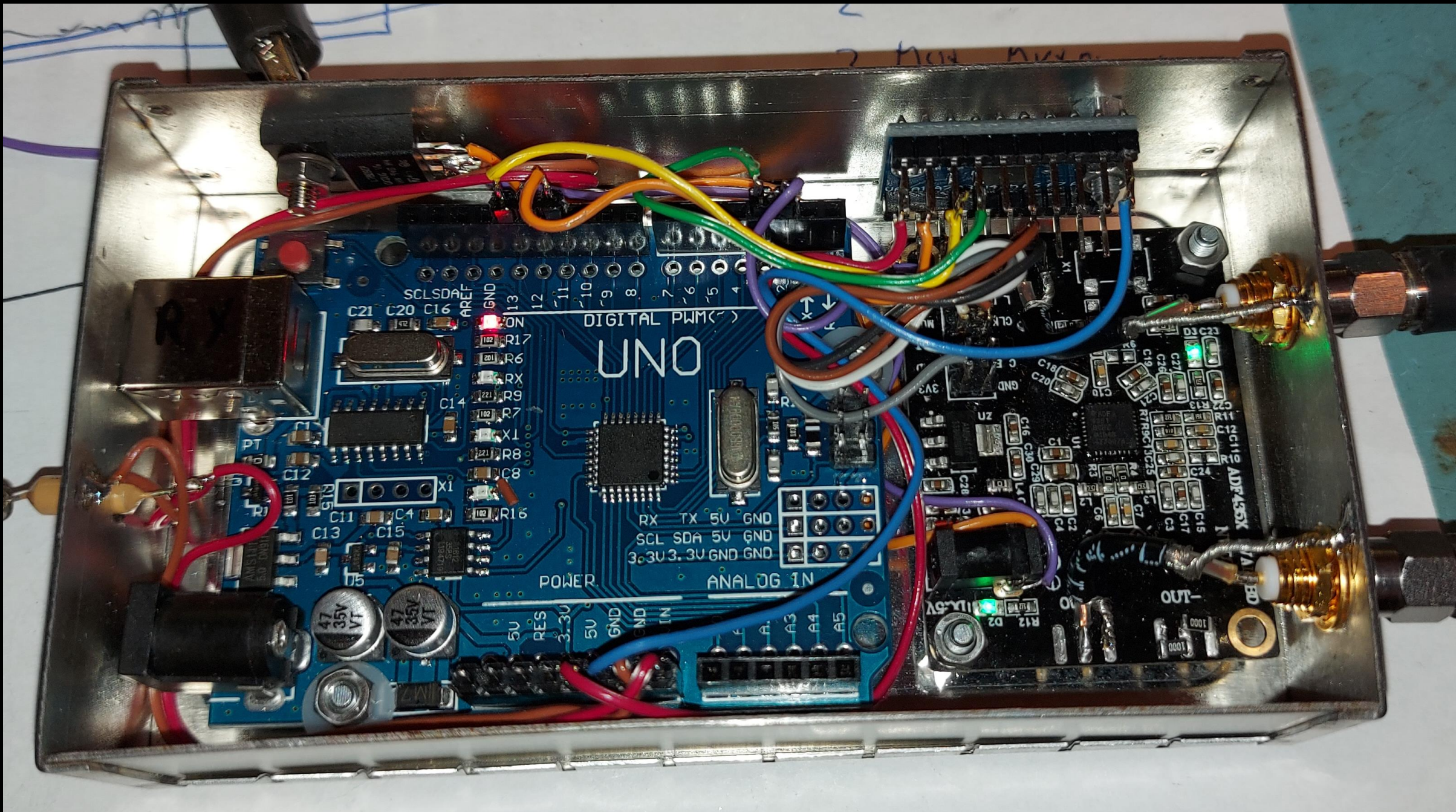


De Synthesizer: ADF4351 35 MHz-4.4 GHz met 10 MHz Referentie Input



Modificatie Oscillator





UNO

DIGITAL PWM

POWER

ANALOG IN

ADP435X

SCL SDA I²C

RX TX 5V GND
SCL SDA 5V GND
3.3V 3.3V GND GND

47 35V 1V

47 35V 1V

1000 1000

1000 1000

OUT

BD

1000 1000

1000 1000

1000 1000

1000 1000

1000 1000

1000 1000

1000 1000

1000 1000

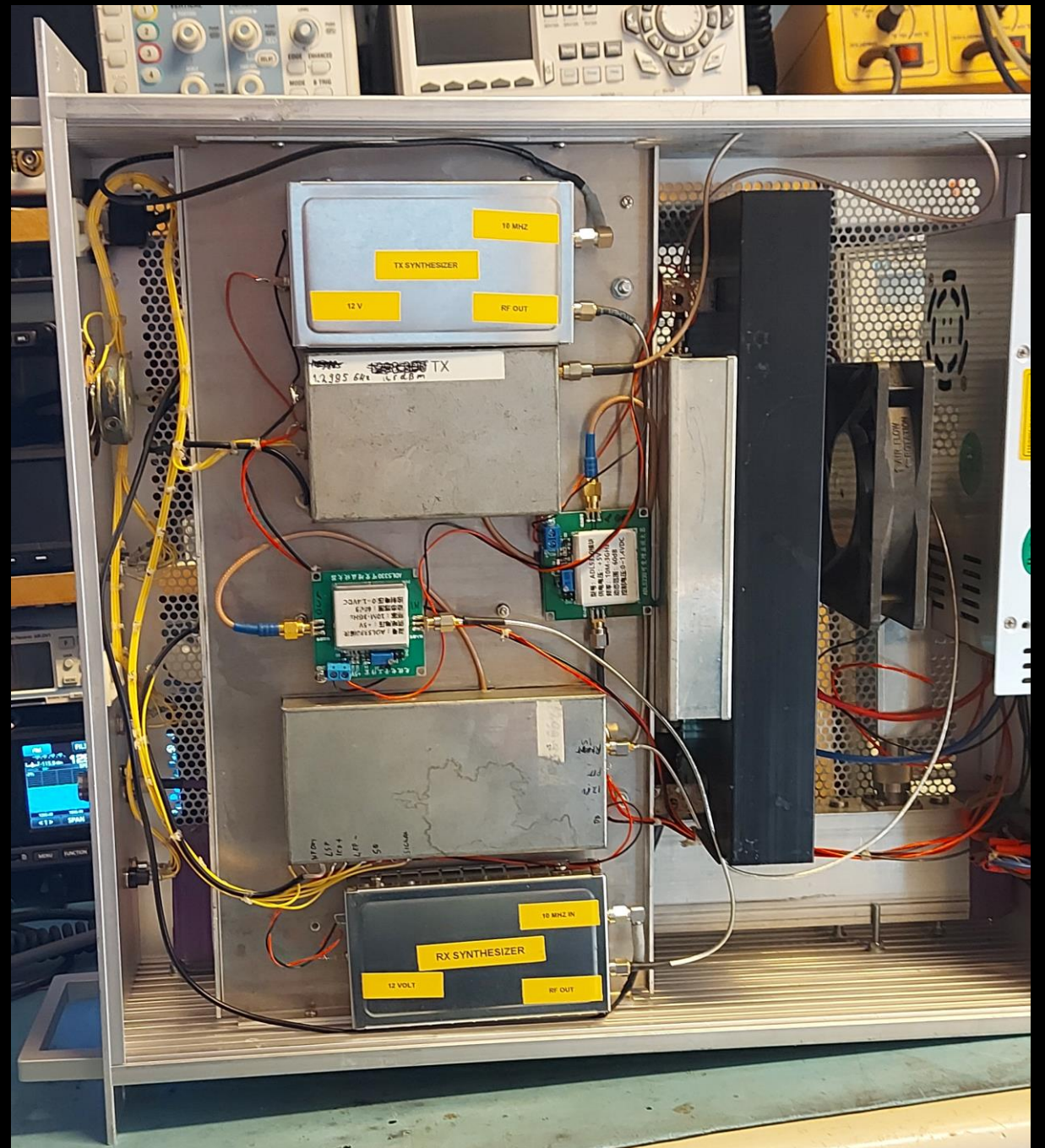
1000 1000

1000 1000

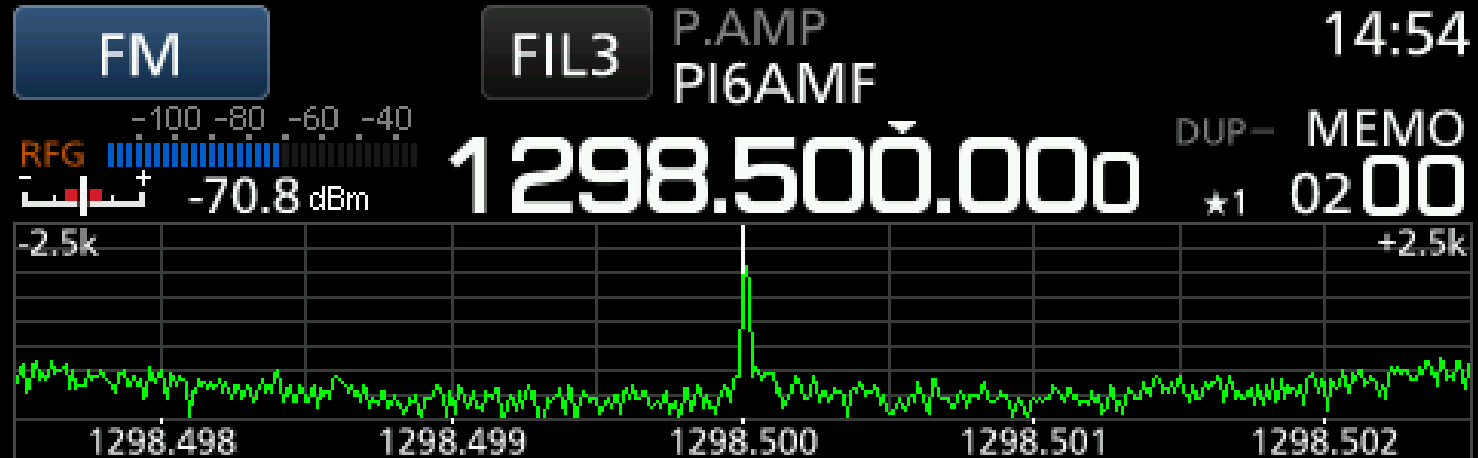
Twee Synthesizers
nodig voor RX en TX



Twee Synthesizers
nodig voor RX en TX



Resultaat: Staat strak op frequentie



Resultaat: Als je niks doet, zie PI6NOS:

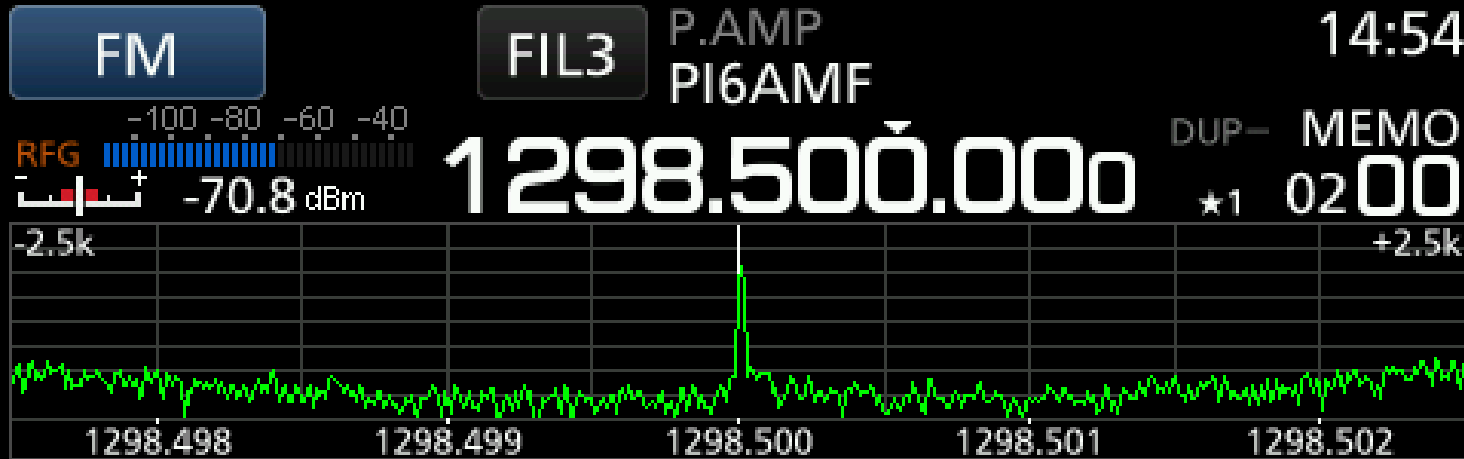


Met 5 KHz span zien we PI6NOS nog niet.



Ah, met 20 kHz span zien we hem in beeld.
+4.1 kHz er naast.

Resultaat: Staat strak op frequentie



Bedankt voor uw aandacht!