

HI-Q antenne update

Reinier, PA3AAA

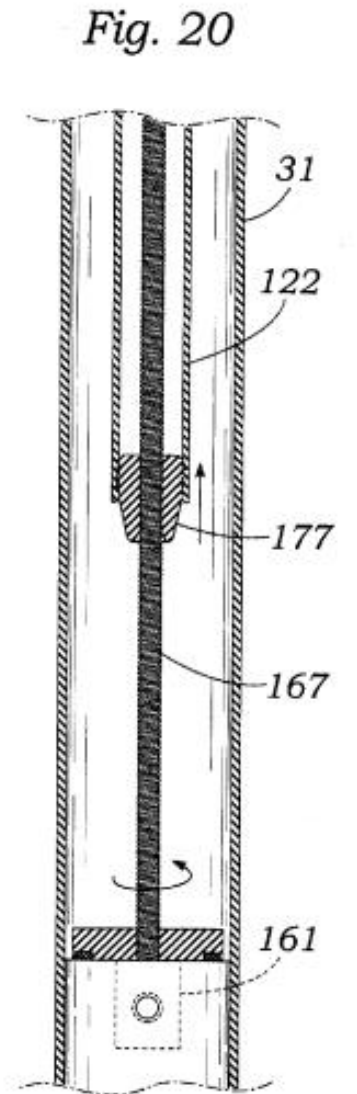
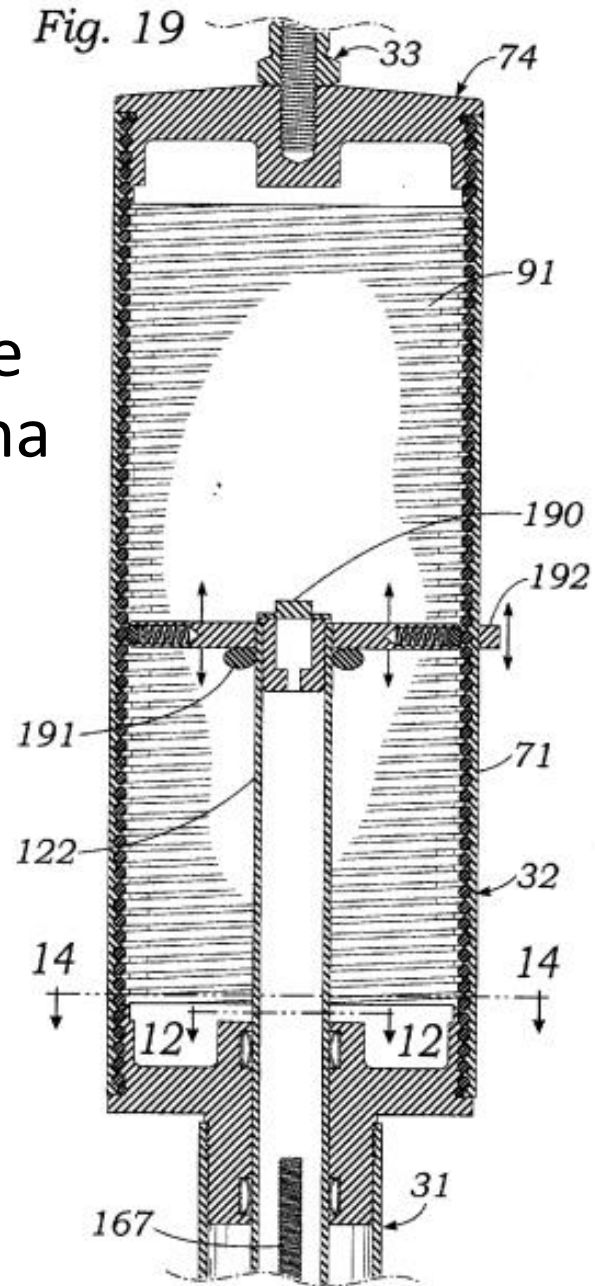
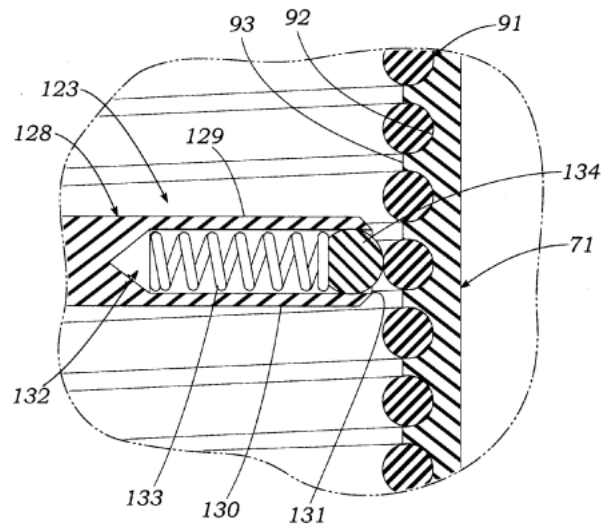
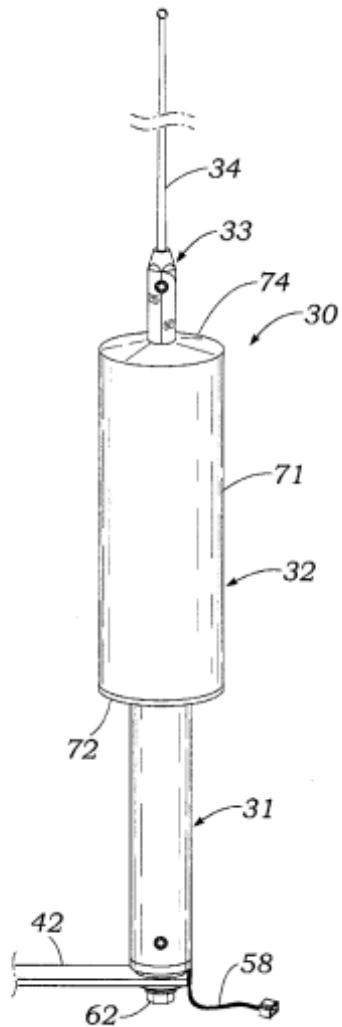


Specificatie

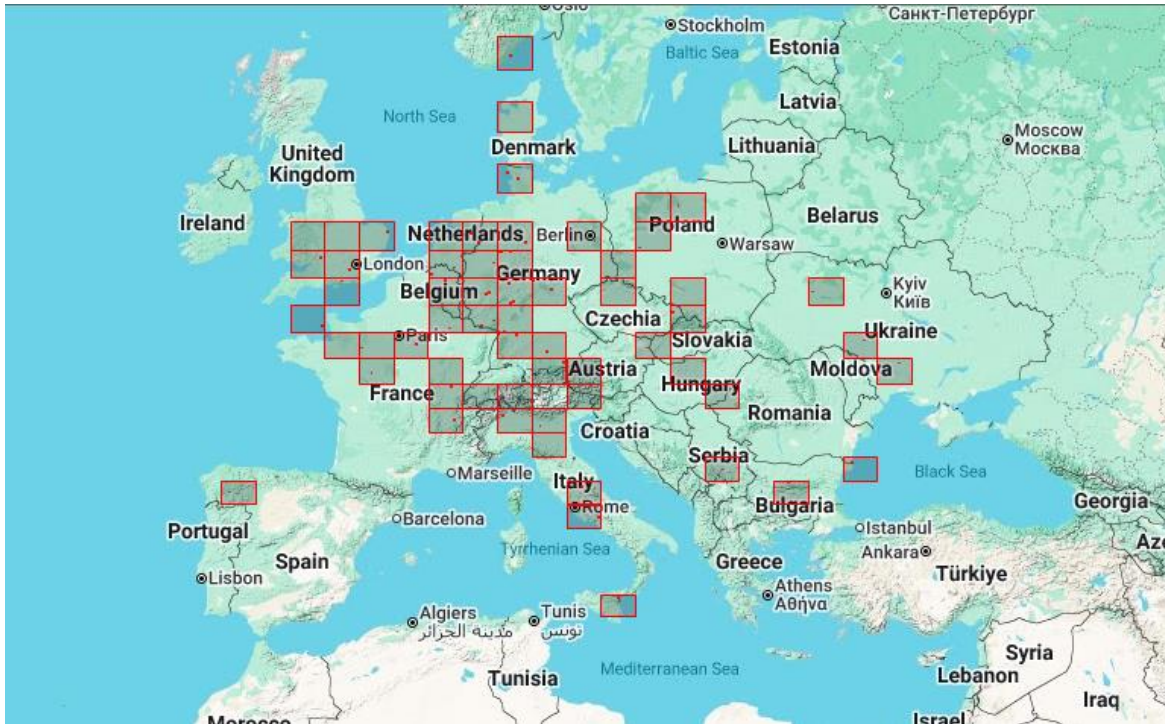
- Lengte ca 2 meter (XYL en buren vriendelijk)
- Afstembereik 2 MHz tot 28 MHz (2-220uH)
- Vermogen 1 kW
- Origineel afstemming met DC motor, pulscontact per omwenteling modificatie naar stappenmotor met eindschakelaar
- Versie met drie afstembare elementen:
 - vertical straler met twee radialen (DX stand)
 - horizontale dipool (NVIS)

Patent applicatie

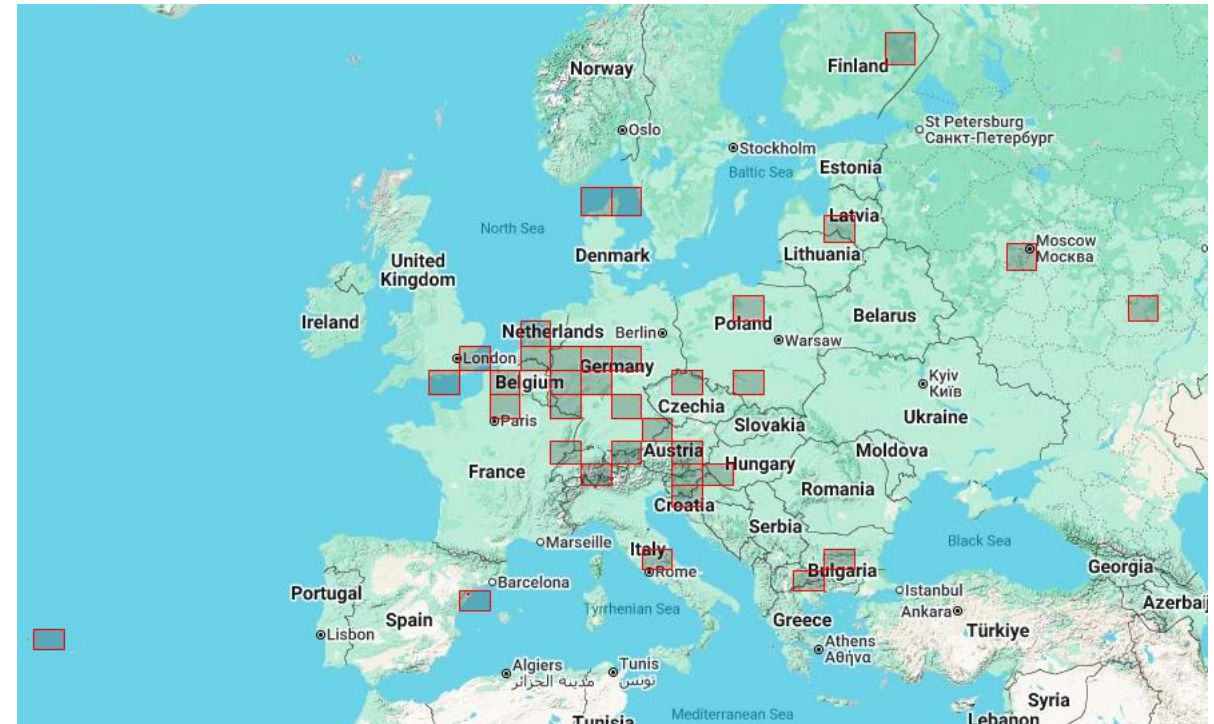
Rapid tuning frequency adjustable
mobile HF communication antenna
US 2014/0062814 A1



Eerste resultaten, 80 meter



End-fed 22 meter met loading coil, QSOs 2023-2026



HI-Q antenne, QSOs 3 dagen radialen voor 10, 15, 20 meter

Leermomenten

- 3-D printen (TinkerCad)
- Stappenmotor RPM maximaliseren

