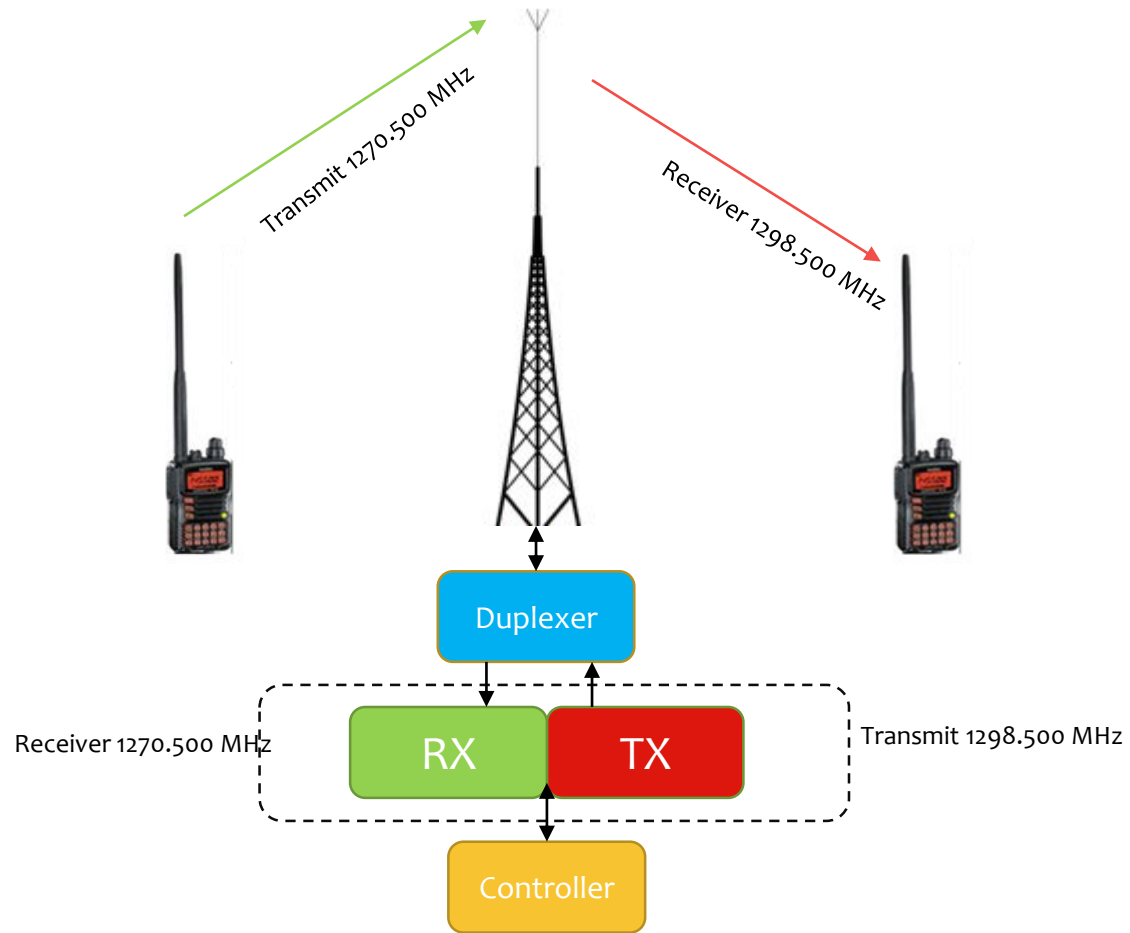


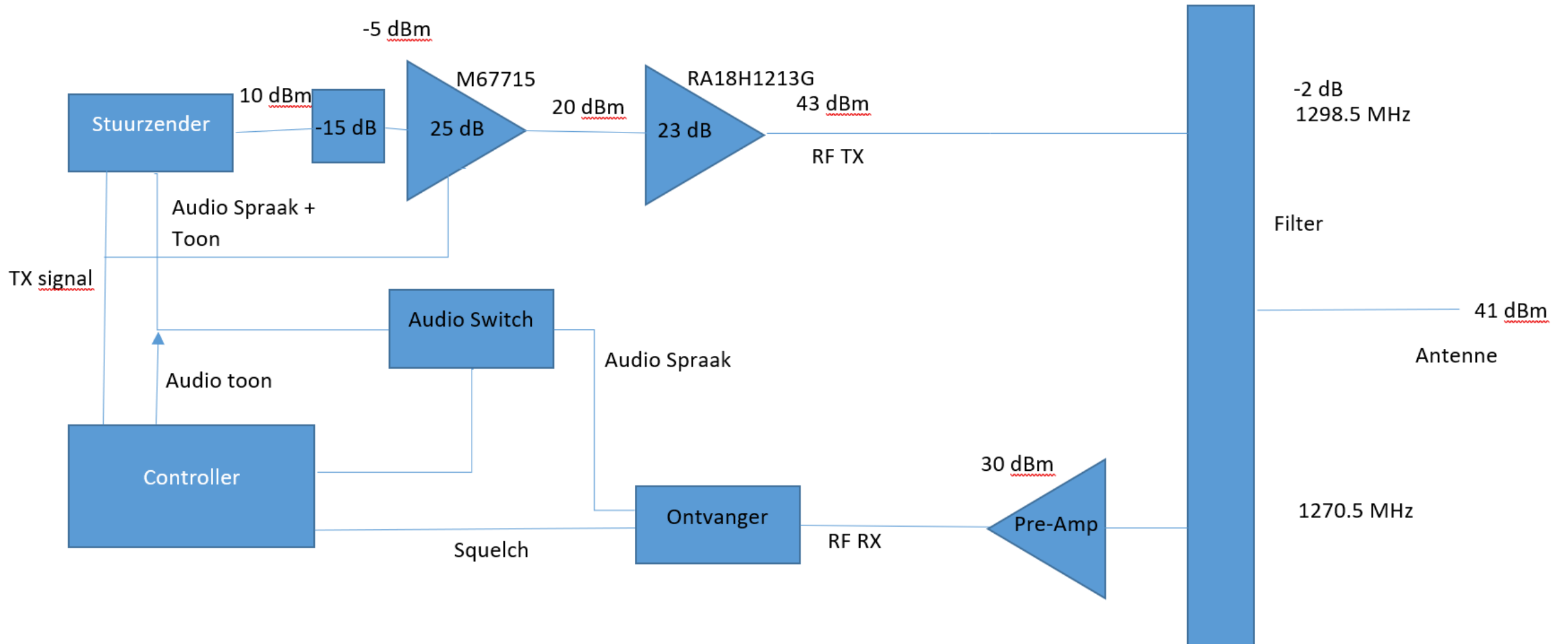
The image features a background of a circuit board with various traces and circular components. A dark horizontal band runs across the middle of the image, containing the text. The circuit board design includes several circular pads, some of which are connected to traces, and a complex network of lines representing the board's layout.

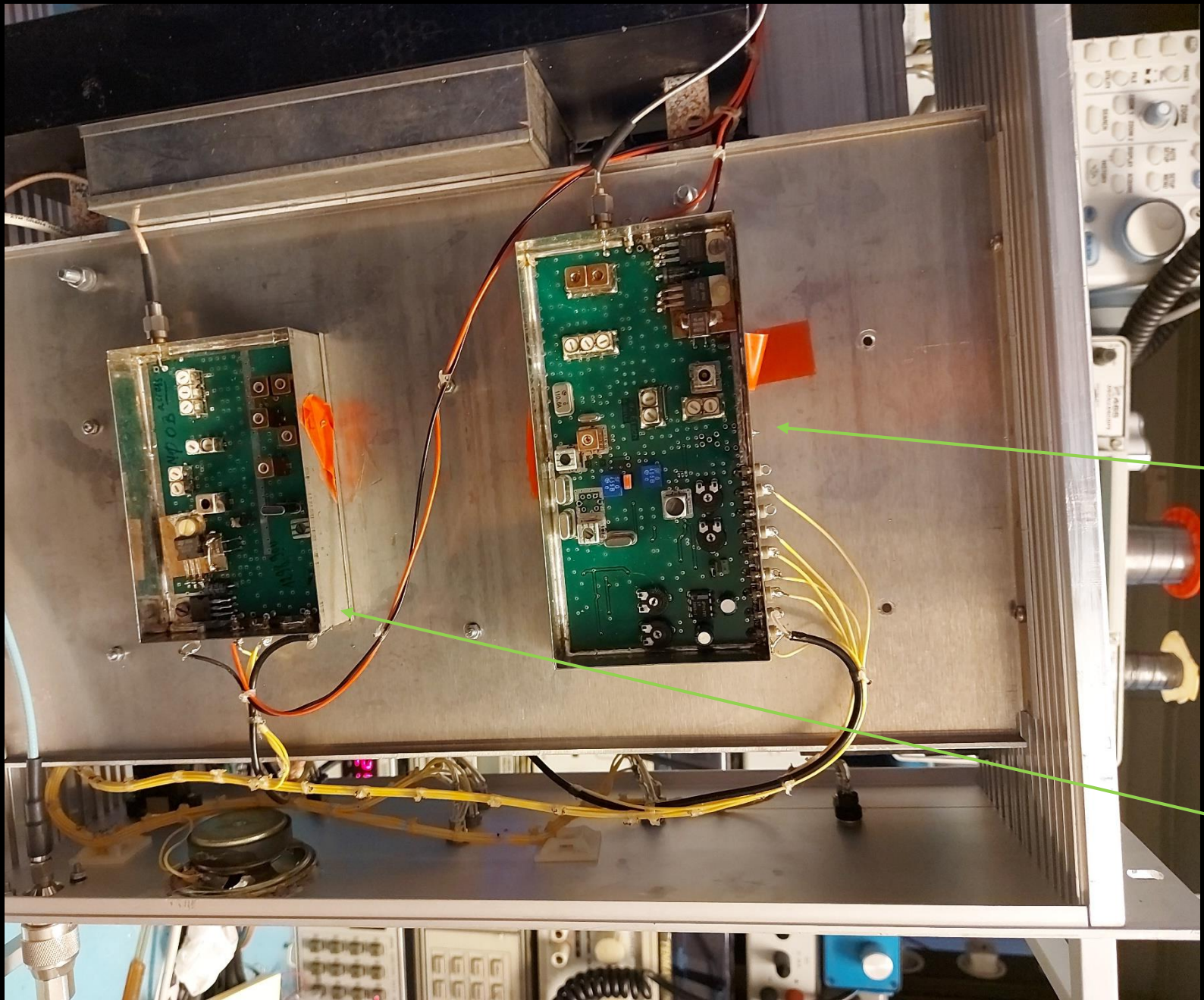
PI2AMF Repeater

Schematische opzet PI6AMF



Overview PI6AMF

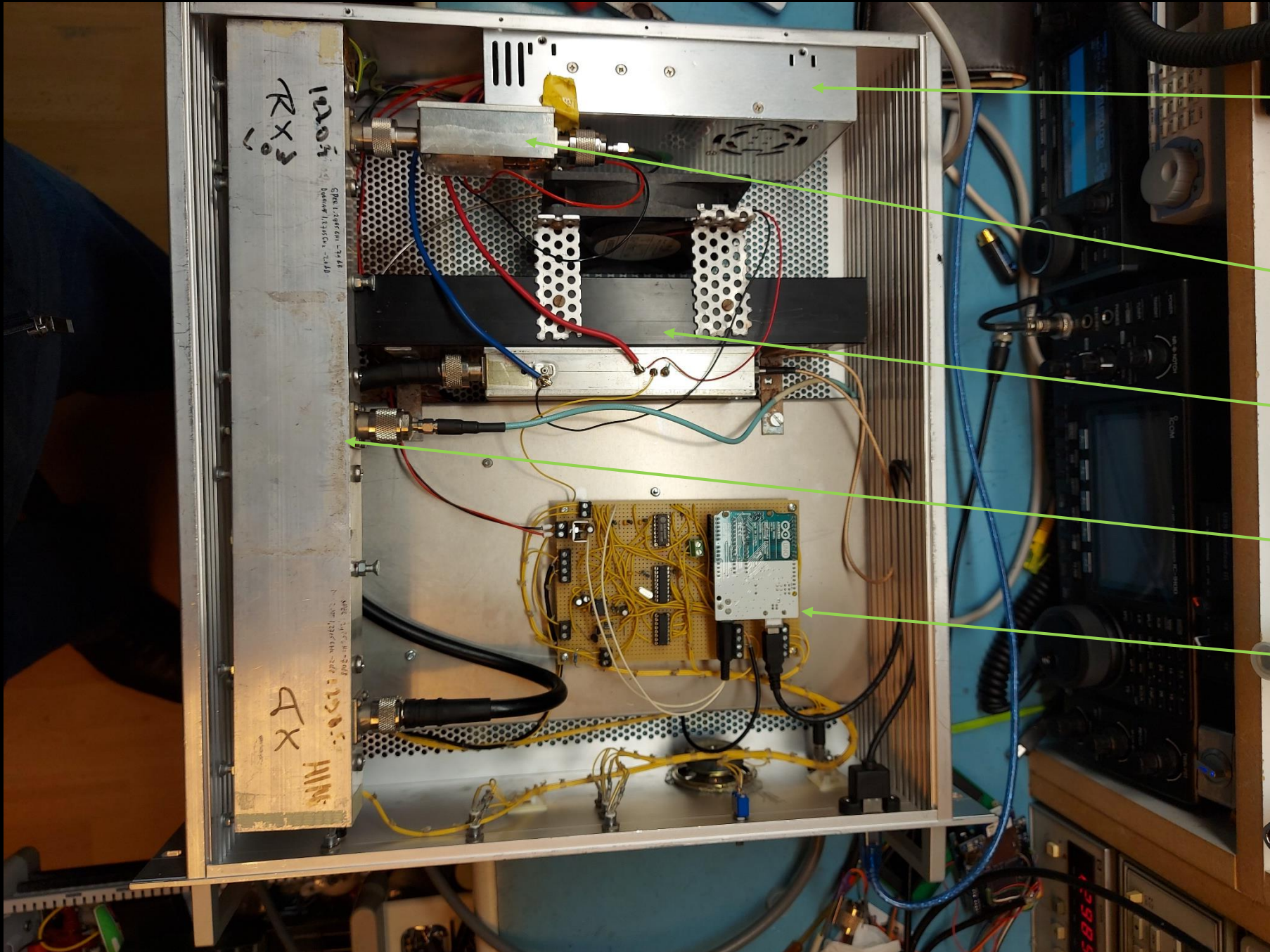




PI6AMF

Ontvanger

Stuur Zender



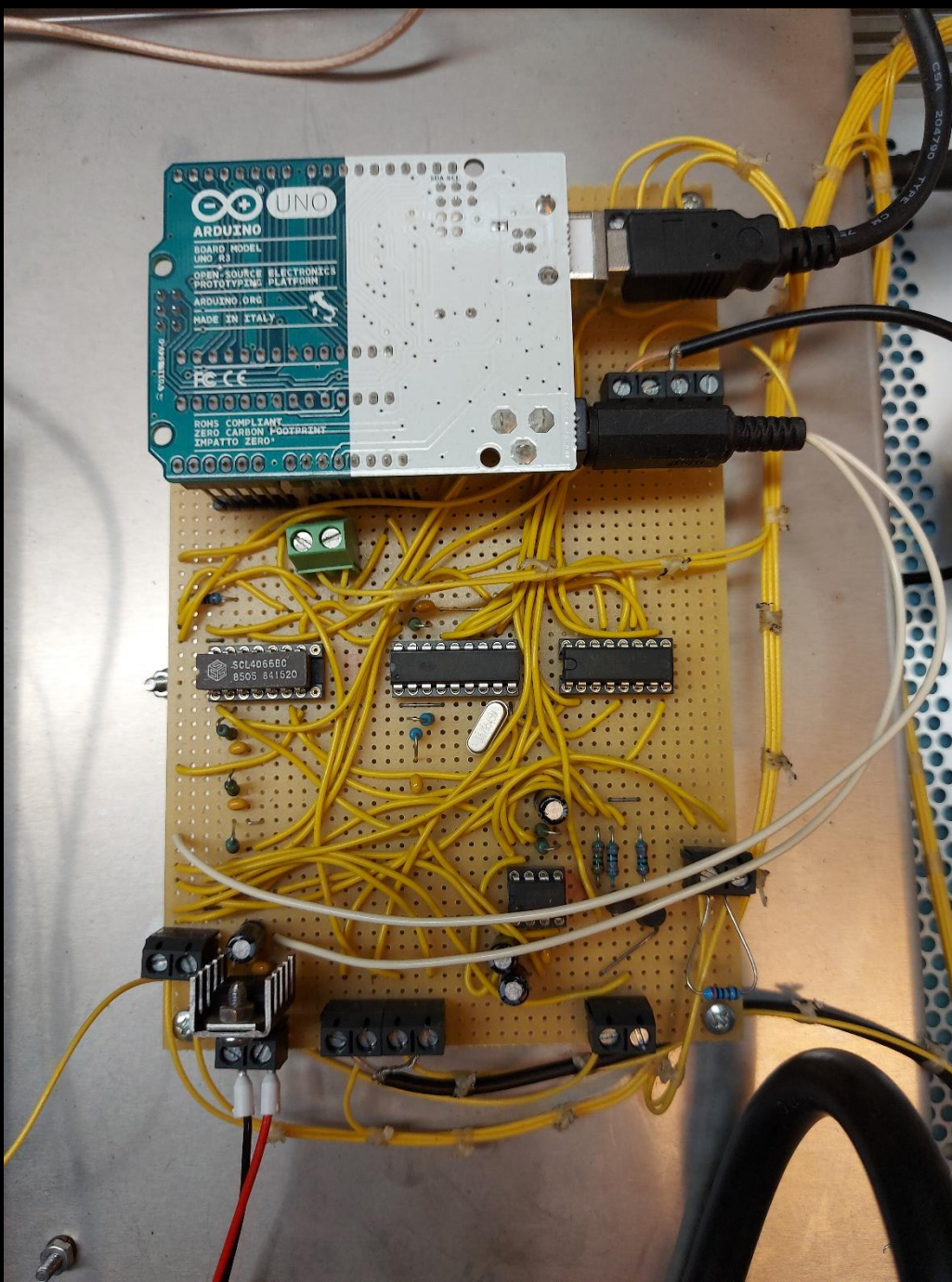
Power Supply

Preamp

Power Amp

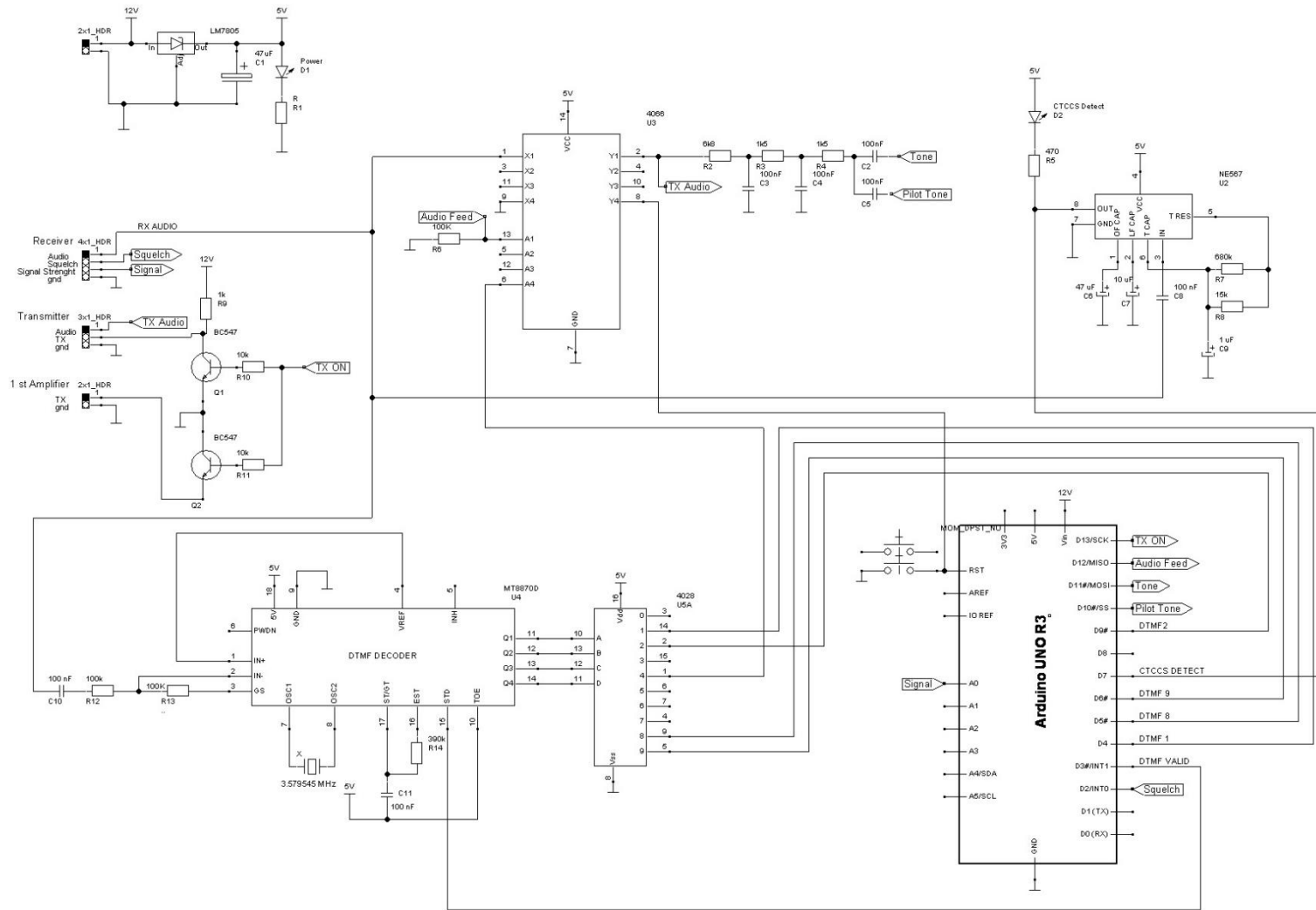
Duplex Filter

Controller

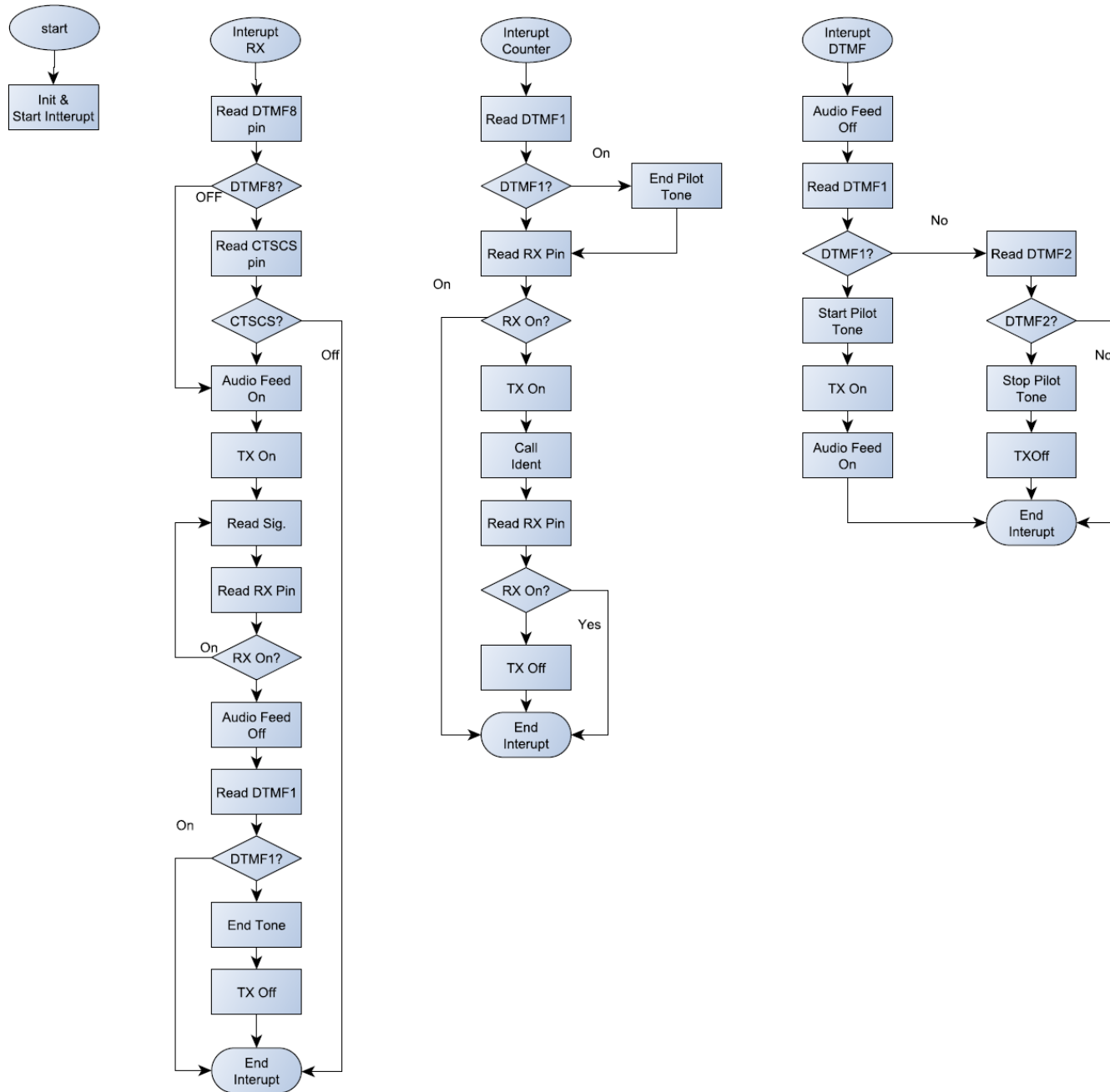


PI6AMF Controller

PI6AMF Controller

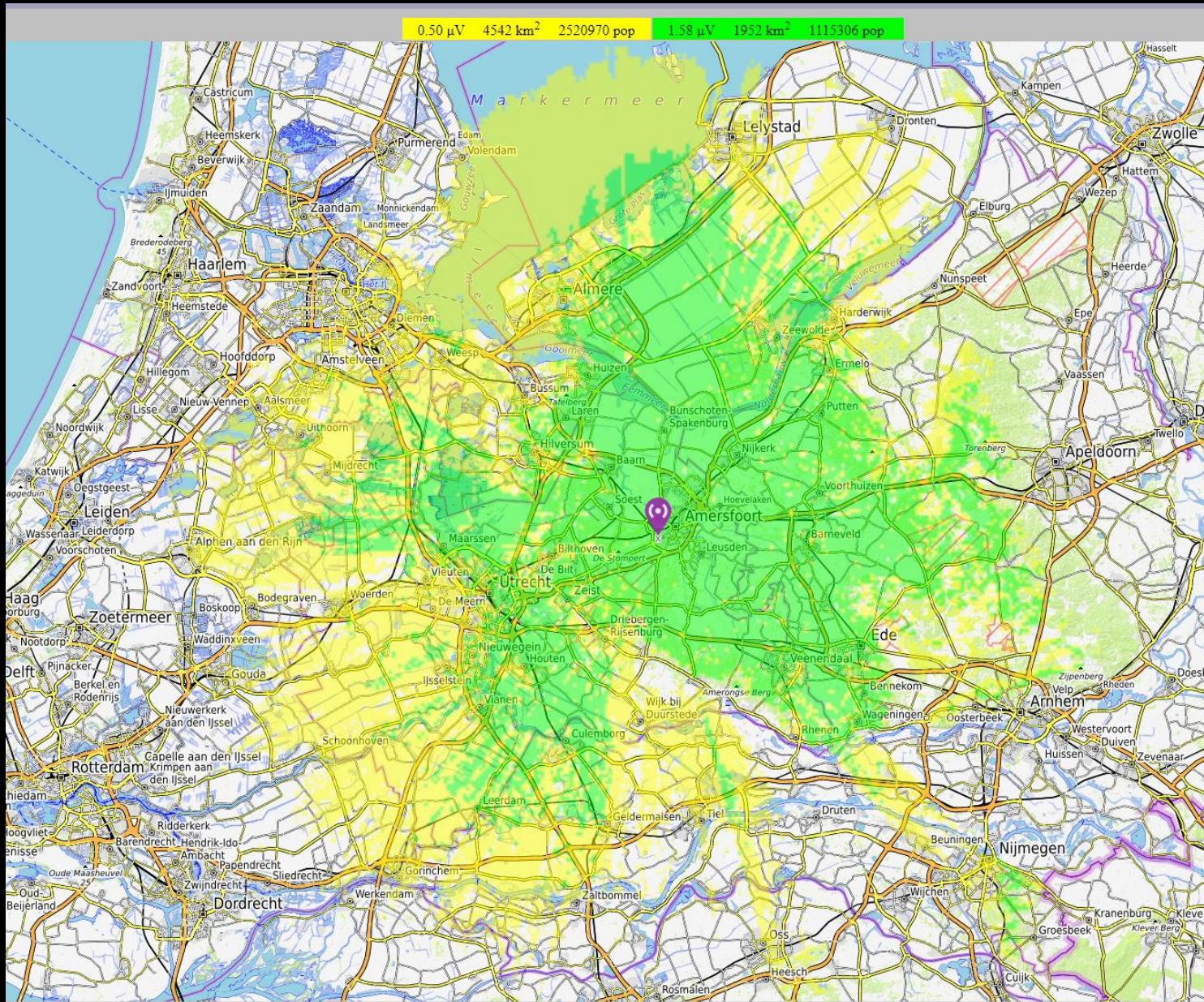


Title	PI6AMF CONTROLLER	
Author	E.J. KROON	
File	Users\Erik\Documents\23cm relais\Relais v1.dsn	Document
Revision	Date	Sheets
1.0	23-04-2015	1 of 1



Software Ontwerpen

0.50 μV 4542 km^2 2520970 pop 1.58 μV 1952 km^2 1115306 pop



PI6AMF Bereik

Repeater Berghotel

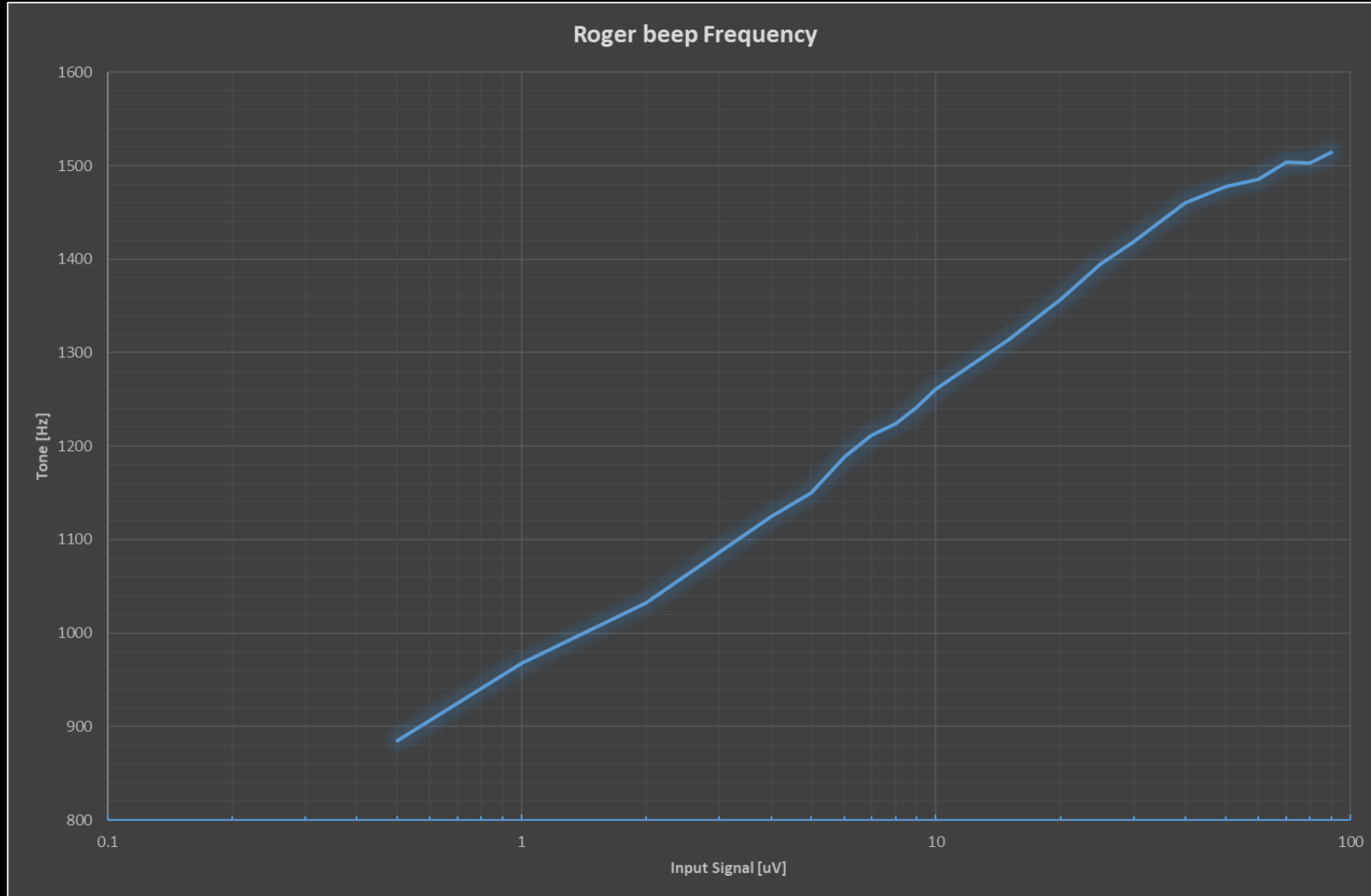


23 CM Relais

70 cm Relais

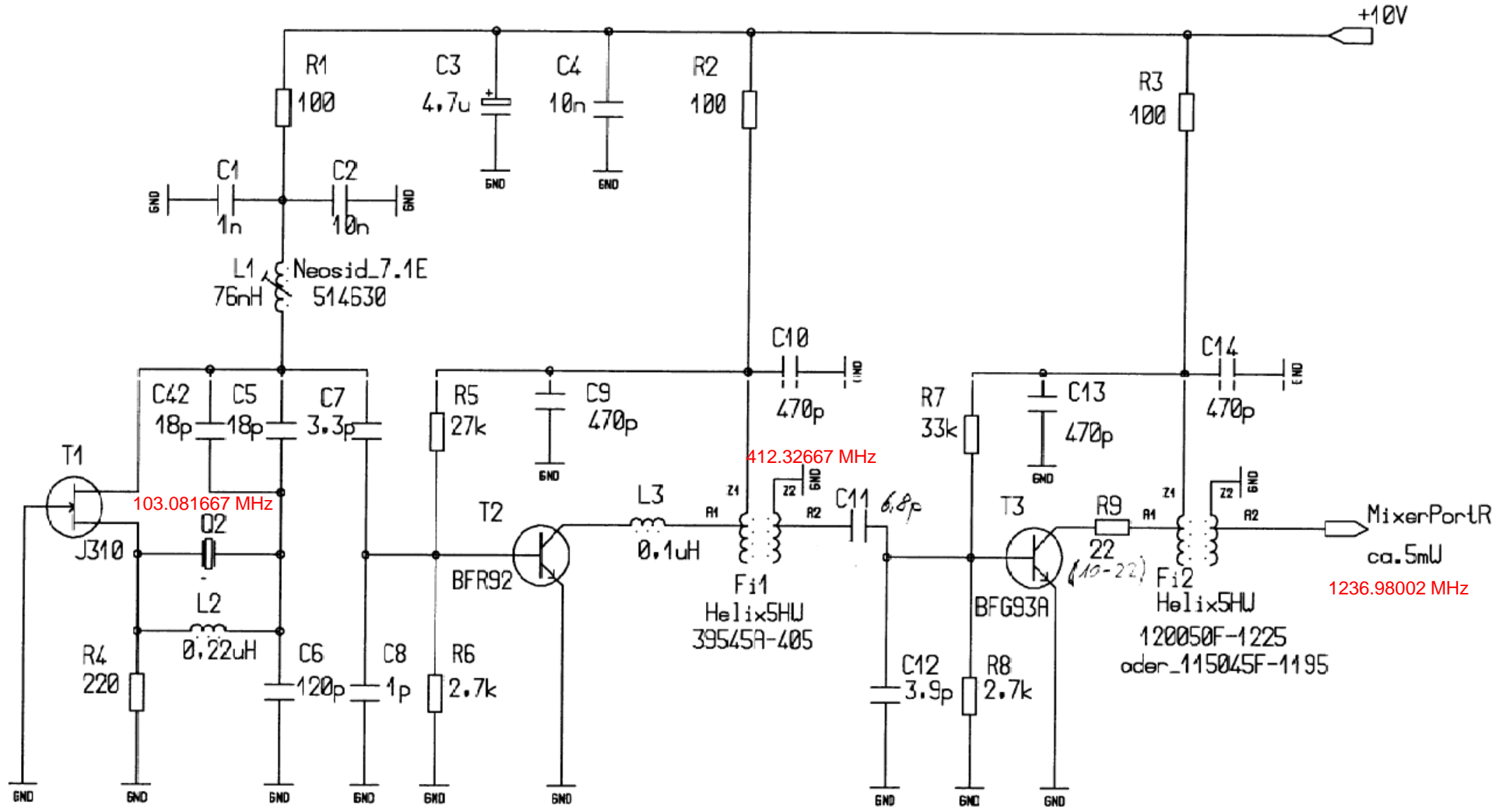
2 m Relais

Met 77 Hz sub audio andere rogerbeep



Toonhoogte rogerbeep geeft ontvangst sterkte aan.
Hogere toon is betere ontvangst.

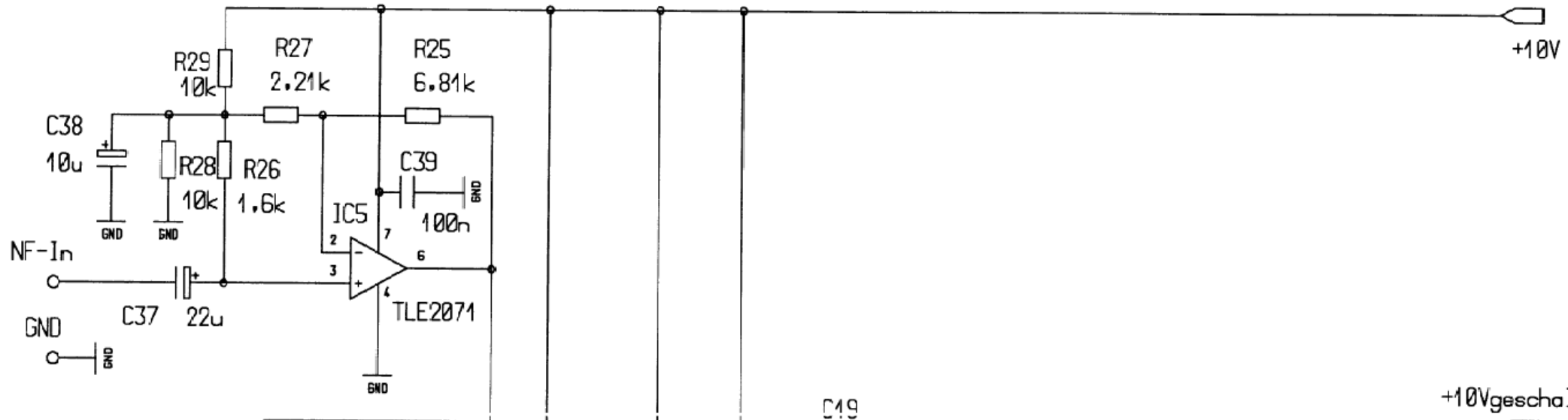
Op frequentie toch niet zo makkelijk.
Door onstabieliteit kristal oscillator.
En de temperatuur stabilisatie.



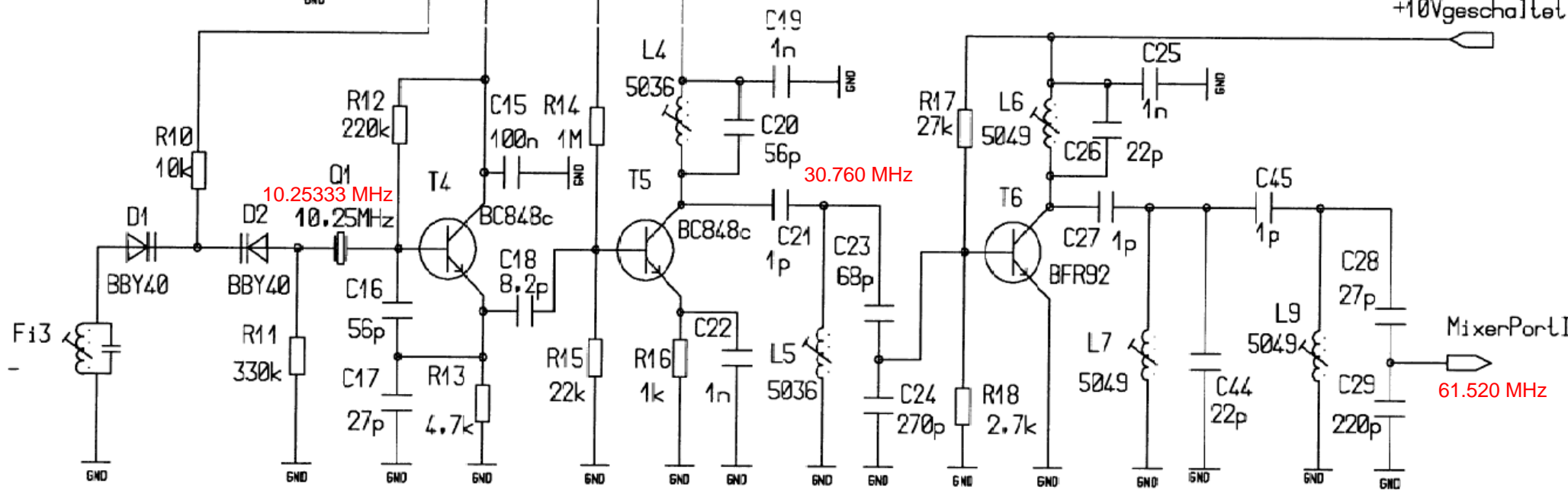
Oszillator
98,3_bis_103,333MHz

Vervielfacher_(x4_x3)

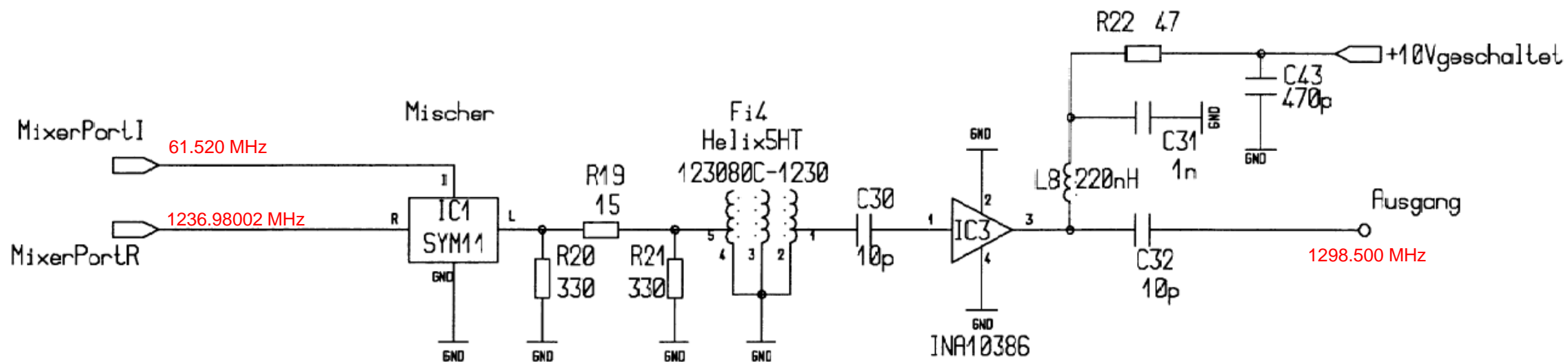
NF-Verstaerker



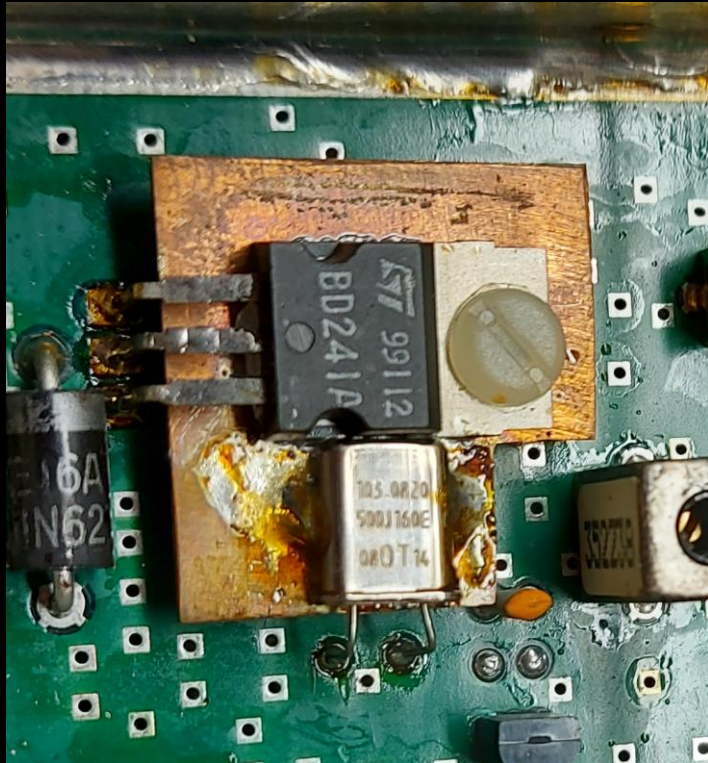
Oszillator/Modulator



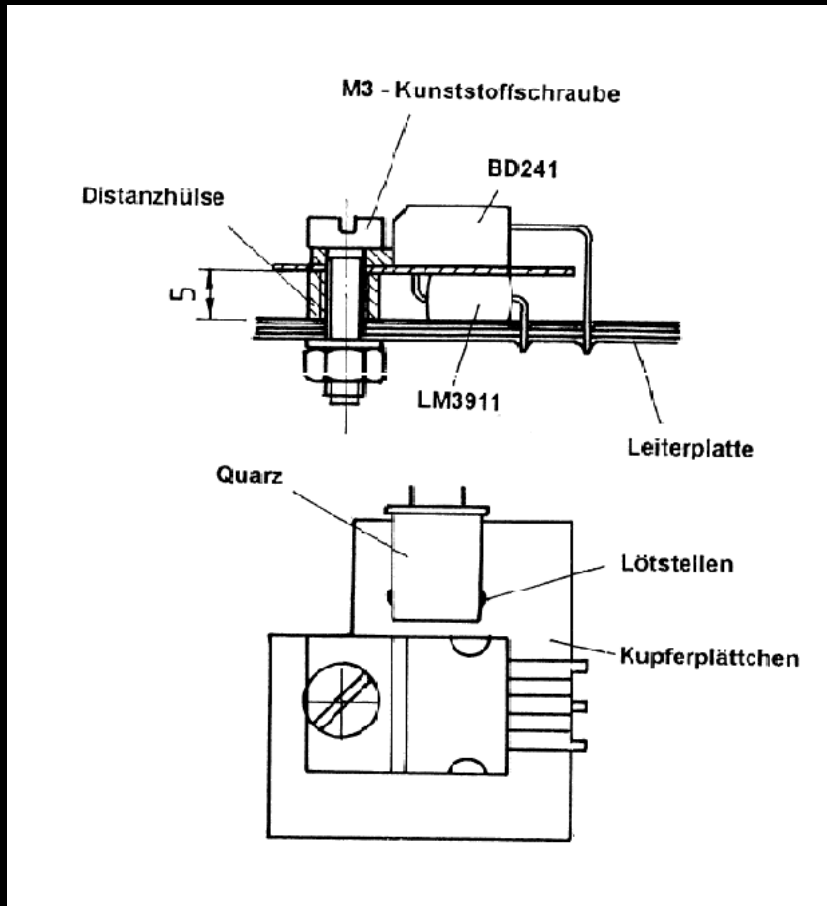
Vervielfacher(x3_x2)



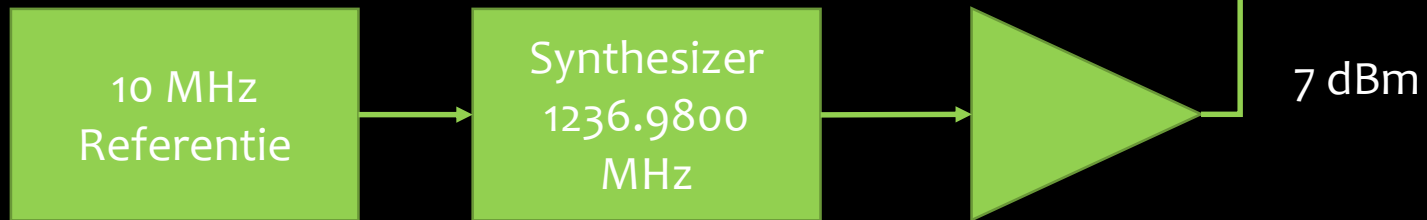
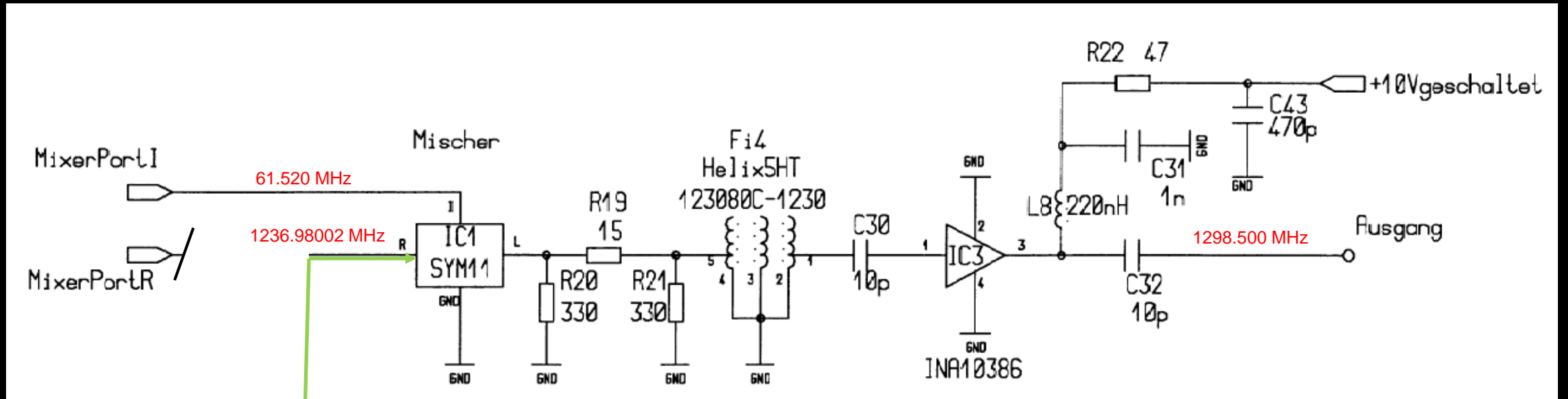
Temperatuur stabilisatie.



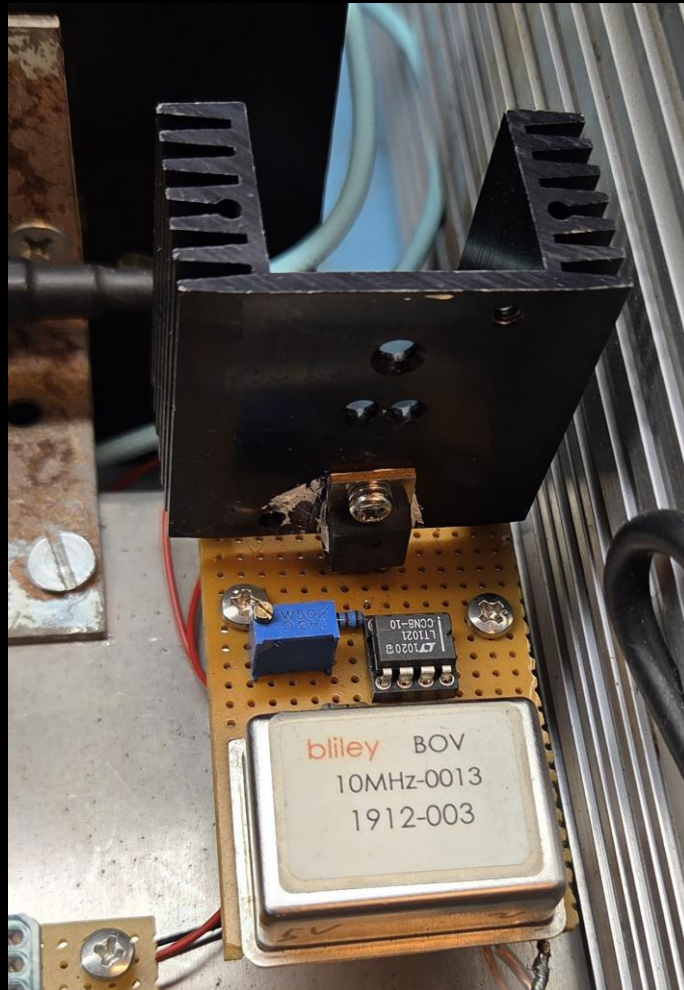
Toch niet ideaal.
Ook drift kristal



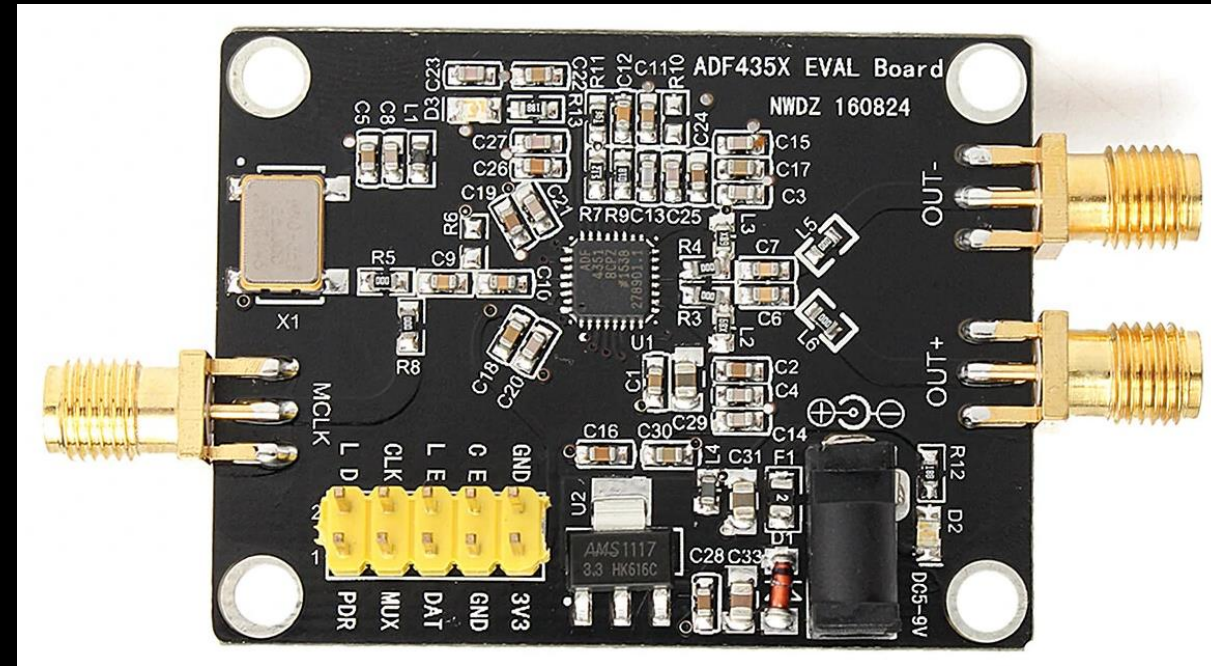
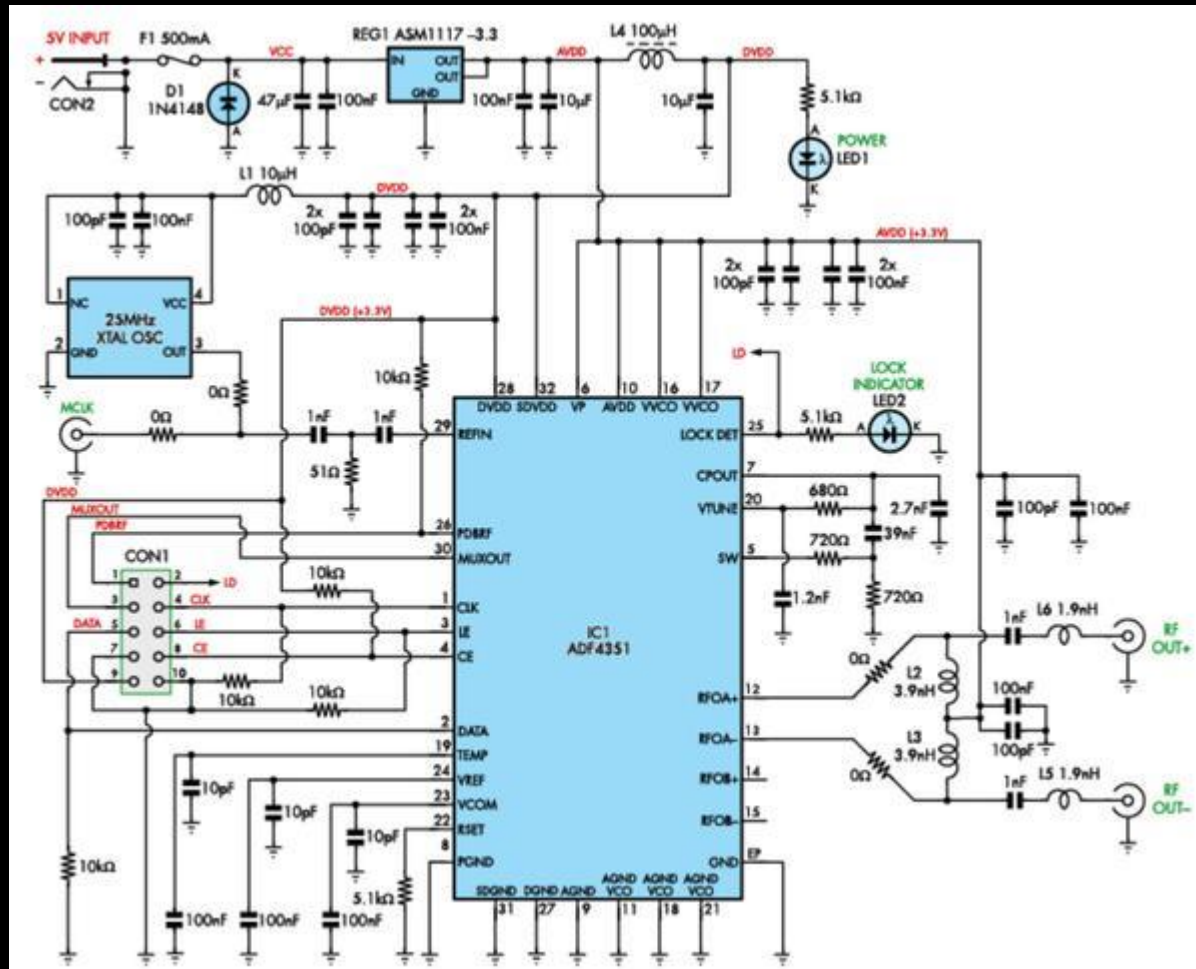
Modificatie Oscillator



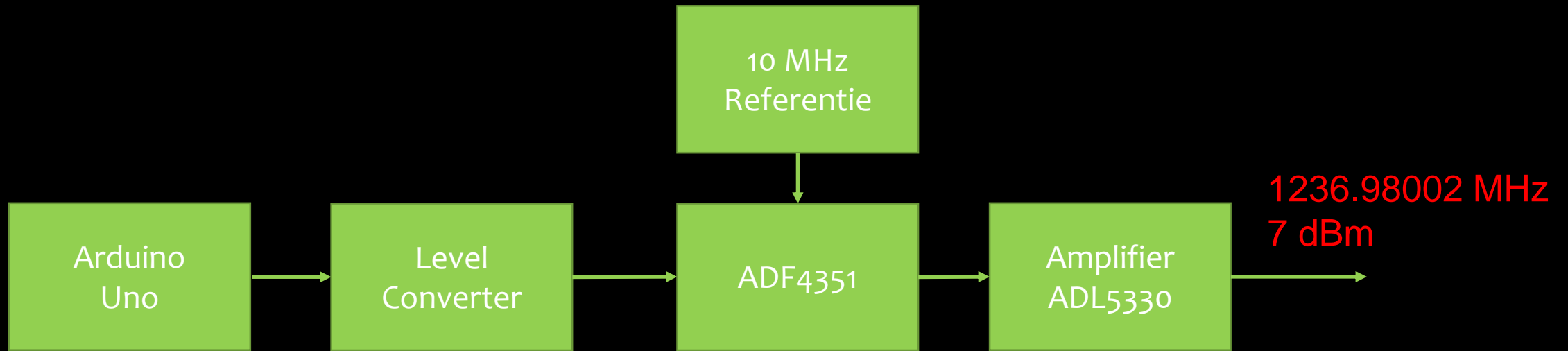
De Oscillator: Oven Controlled Crystal

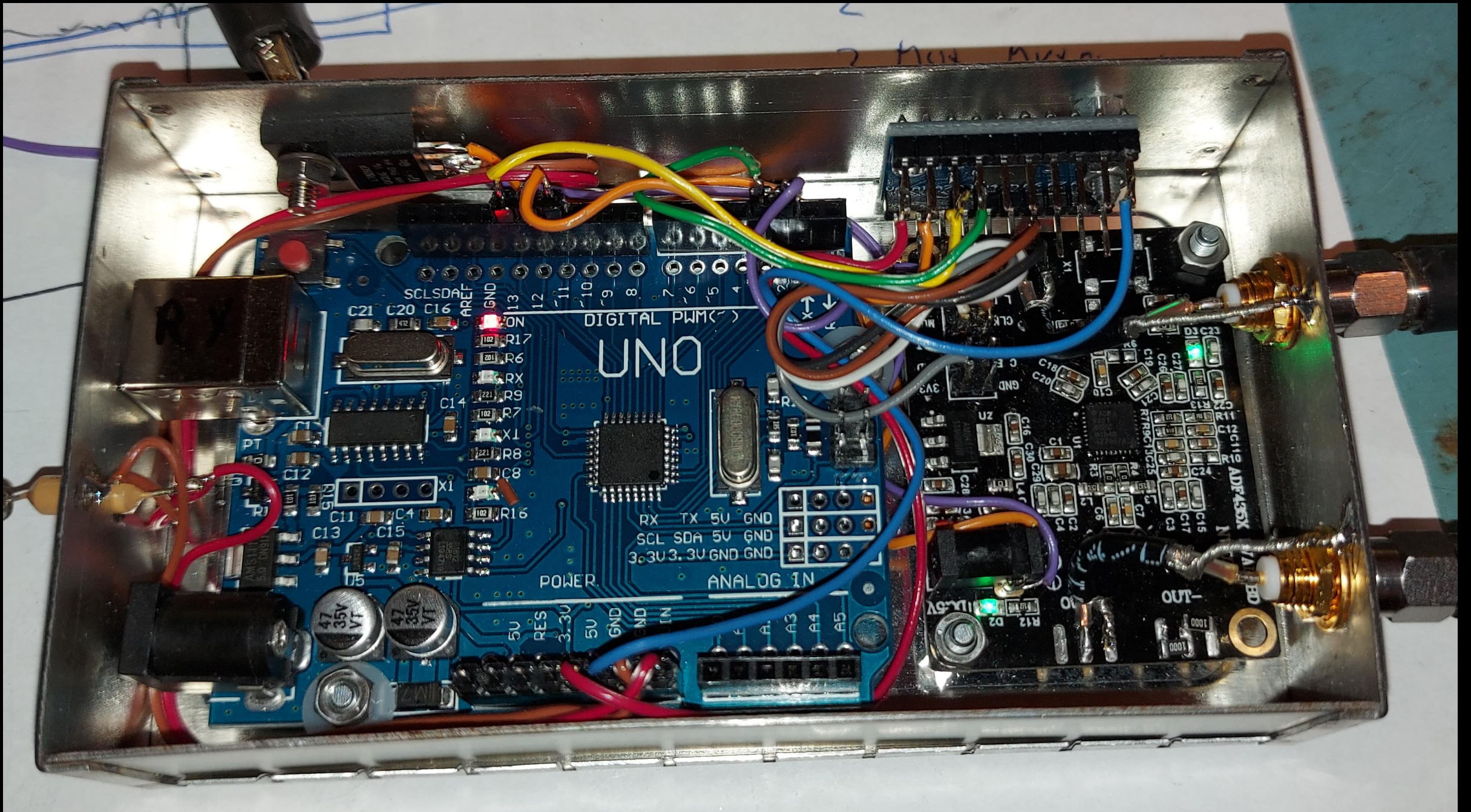


De Synthesizer: ADF4351 35 MHz-4.4 GHz met 10 MHz Referentie Input



Modificatie Oscillator

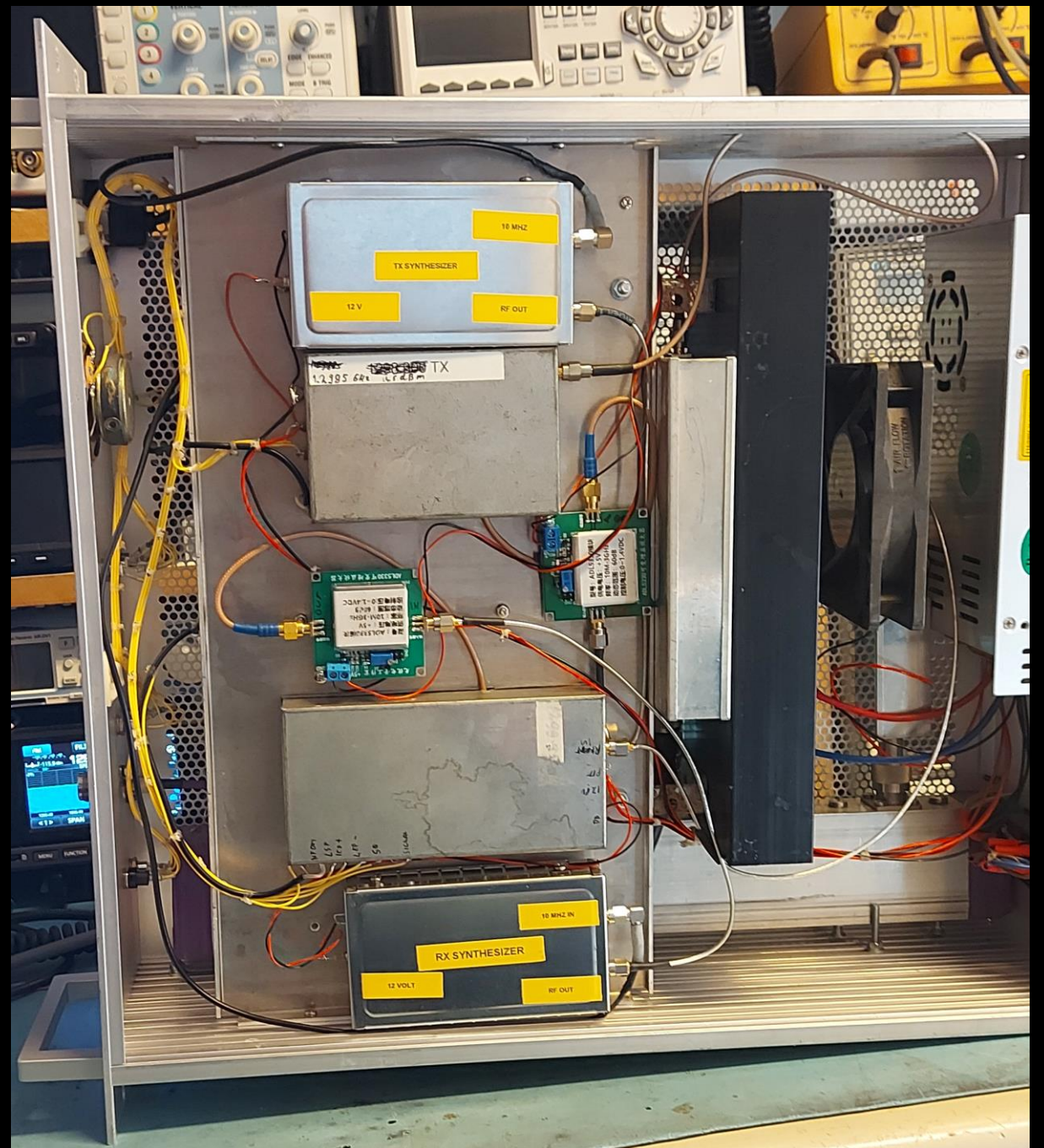




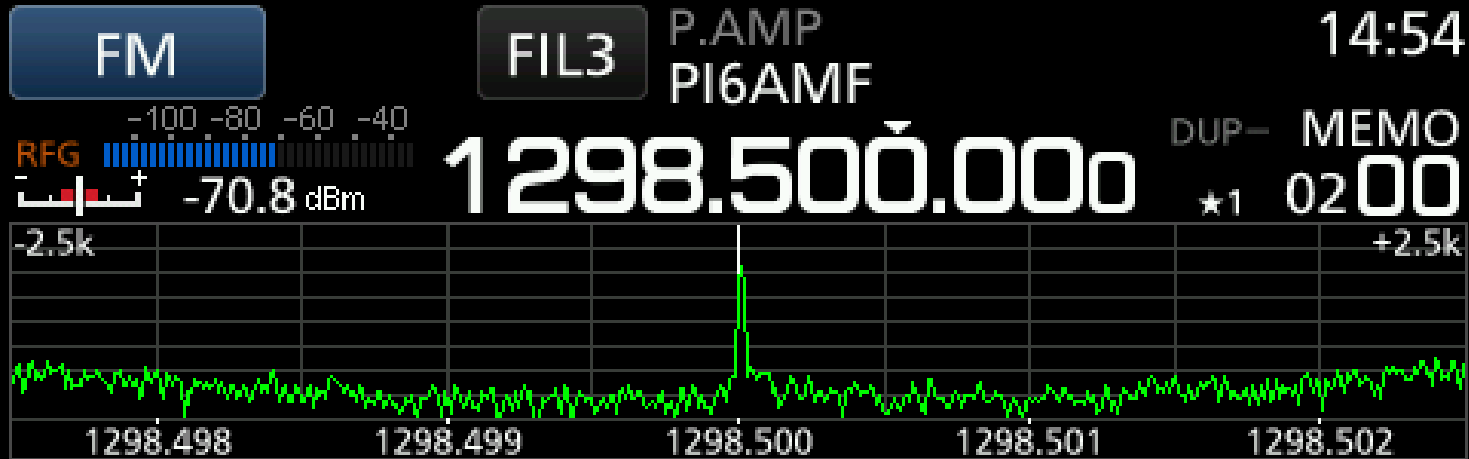
Twee Synthesizers
nodig voor RX en TX



Twee Synthesizers
nodig voor RX en TX



Resultaat: Staat strak op frequentie



Bedankt voor uw aandacht!